

# 交流 / 直流开关1249



## 优点

安全性和可靠性高

适合于恶劣环境

交流和直流额定值高

开关可靠性高

多种型号

→ 产品特征

→ 用于高端交流和直流应用的间接驱动按钮开关

→ 弹性盖封实现高防尘性能

→ 高达15(15)A 127V 交流 5E4 (交流) 和高达25A 24V (直流) 的额定值

→ 强力咬合双极接触系统确保即使在高直流负载下也能安全切断电弧

→ 多种端子配置可用, 抑制电容器可选

最大额定值	8(8)A250VAC 5E4 15(15)A127VAC 5E4 14A127VDC 25A24VDC
耐用寿命 → 机械寿命 → 电气寿命	>100,000循环 >50,000循环
极数	双极、双间隙咬合接触
触点	银质, 8触点
推程	大约6 mm
安装	嵌入
抑制电容器	可选集成
防尘	IP40/弹性盖封(柱塞)
端子类型	线路侧: 螺栓型端子M3.5; 4,8x0,8 mm插接端子可选 电机侧: 4,8x 0,8 mm插接端子 抑制电容器: 2,8x0,8 mm插接端子
认证标识(ENEC,UL,CSA)	
适合于防护等级II的电器	

## 应用示例

→ 电动工具

→ 工业应用

→ 园林工具

→ 家用电器

# AC / DC SWITCH 1249

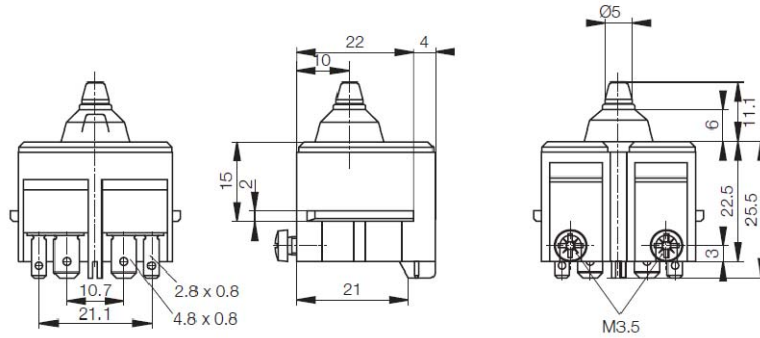
## 变体

类型	开关功能	端子类型	杂项
1249.0101	双极ON/OFF	螺栓/插接	配有抑制电容器 0,22 $\mu$ F, 275 V AC
1249.0201	双极ON/OFF	螺栓/插接	

## 图纸

### 1249.0101

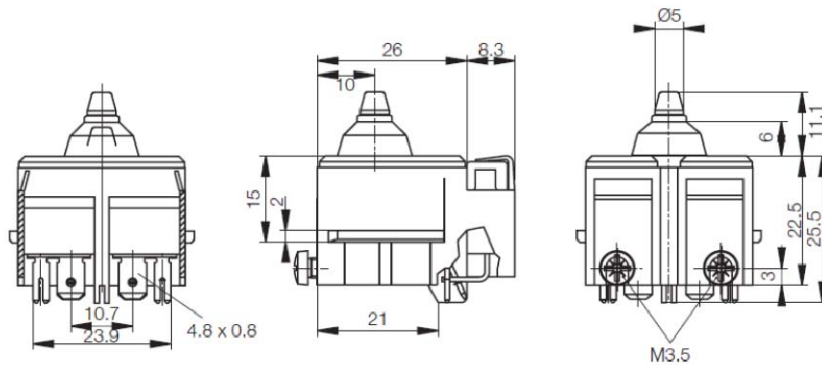
(尺寸单位: mm)



## 图纸

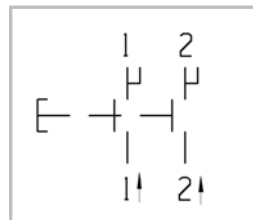
### 1249.0201

(尺寸单位: mm)

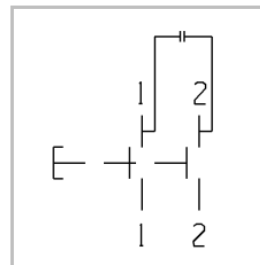


## 电路

(尺寸单位: mm)



1249.0101



1249.0201

  
**MARQUARDT**