



NUTZEN

Hohe Sicherheit und Zuverlässigkeit

Geeignet für raue Umgebungsbedingungen

Hohe Schaltleistungen sowohl bei AC als auch bei DC

Hohe Schaltsicherheit

Variantenvielfalt

EIGENSCHAFTEN

- Indirekt betätigter Druckschalter mit ausgeprägtem Sprungkontaktsystem für AC- und DC-Anwendungen
- Hoher Staubschutz durch elastische Deckeldichtung
- Bis zu 15 (15) A 127 V AC 5E4 (AC) und bis zu 25 A 24 V (DC)
- Extrem schnappendes zweipoliges Kontaktsystem sorgt für sichere Trennung des beim Ausschalten entstehenden Lichtbogens, doppelt öffnende Brückenkontakte
- Diverse Anschlusskonfigurationen möglich, mit und ohne Entstörkondensator

ANWENDUNGSBEISPIELE

- Elektrowerkzeuge
- Industrieanwendungen
- Gartengeräte
- Hausgeräte

Schaltleistung maximal	8 (8) A 250 V AC 5E4 15 (15) A 127 V AC 5E4 14 A 127 V DC 25 A 24 V DC
Lebensdauer → Mechanische → Elektrische	> 100.000 Zyklen > 50.000 Zyklen
Polzahl	Zweipolig, doppelseitig abhebendes Schnappkontaktsystem
Kontakte	8 Silberkontakte
Betätigungsweg	Ca. 6 mm
Einbau / Befestigung	Durch Einlegen
Entstörkondensator	Optional bestückbar
Staubschutz	IP 40 / Elastische Deckeldichtung (Betätiger)
Anschlussart → Netzseitig → Motorseitig → Entstörkondensator	Schraubanschluss M 3,5; Optional Steckanschluss 4,8 x 0,8 mm Steckanschluss 4,8 x 0,8 mm Steckanschluss 2,8 x 0,8 mm
Prüfzeichen (ENEC, UL, CSA)	
Geeignet für Geräte der Schutzklasse II	



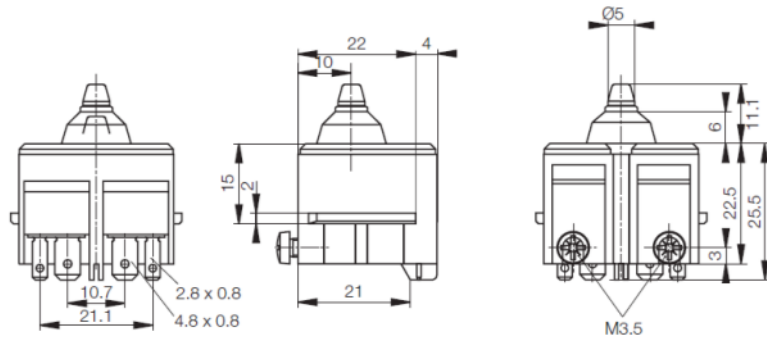
VARIANTEN

Grundtyp	Schaltfunktion	Anschlussart	Sonstiges
1249.0101	Zweipolig EIN/AUS	Schraub-/Steckanschluss	Mit Entstörkondensator 0,22 µF, 275 V AC
1249.0201	Zweipolig EIN/AUS	Schraub-/Steckanschluss	

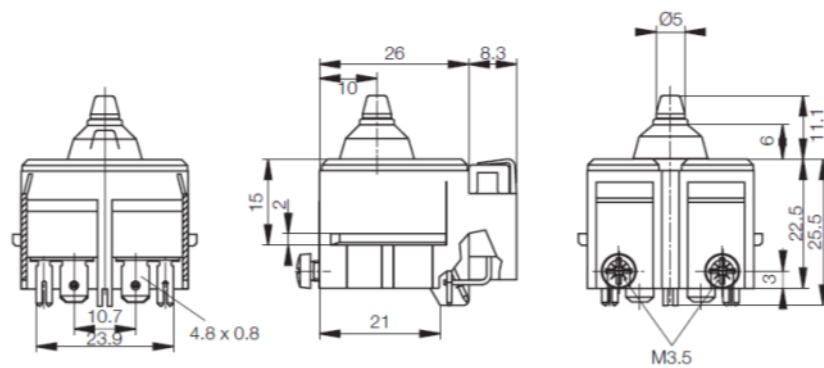
ZEICHNUNGEN

(Maßangaben in mm)

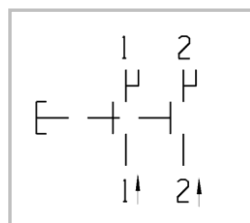
1249.0101



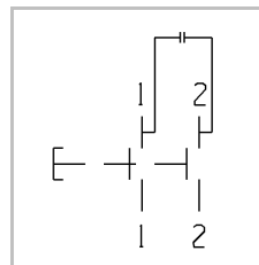
1249.0201



SCHALTPLAN



1249.0101



1249.0201



MARQUARDT