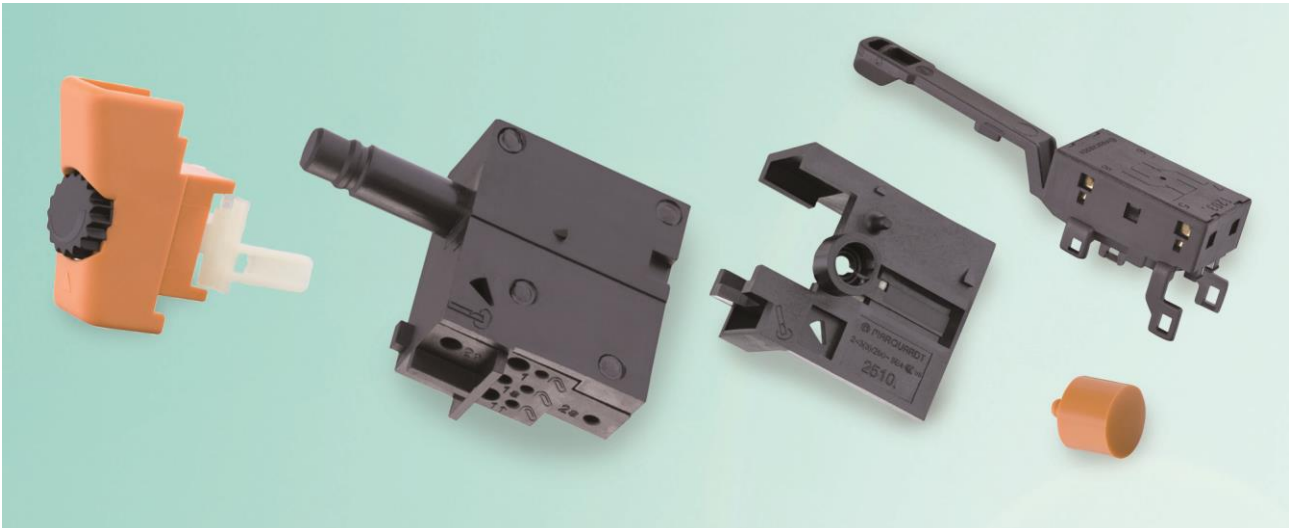




BAUREIHE 2510 – AC-HALBWELLENSTELLER



NUTZEN

Modulare Bauweise

Kompakter Aufbau

Breites Schaltleistungsspektrum

Einfache Montage

Hohe Flexibilität

Variantenvielfalt

Hervorragendes Preis-Leistungsverhältnis

EIGENSCHAFTEN

- Grundmodul als einpoliger Schließer mit Halbwellenstellerelektronik und Überbrückungskontakt
- Kleine, sehr kompakte Schalterausführung
- Für Anwendungen bis ca. 700 W bei 230 V ~ bzw. ca. 500 W bei 125 V AC
- Verdrahtung über Push-In-Anschlüsse
- Erweiterbar mit vorhandenen Rahmen auf eingeführte Bauformen; Erweiterbar mit kundenspezifischen Rahmen, mit Integration von Kondensatoren sowie anderen kundenspezifischen Entstörmitteln
- Verschiedene Drehrichtungsumschalter und Bestätigungskappen (mit und ohne Stellrad), direkte und indirekte Betätigung möglich
- Preisgünstiger Schalter im mittleren Leistungs- und Anforderungsbereich

ANWENDUNGSBEISPIELE

- Bohrmaschinen
- Schlagbohrmaschinen
- Stichsägen
- Sonstige Steller-Anwendungen

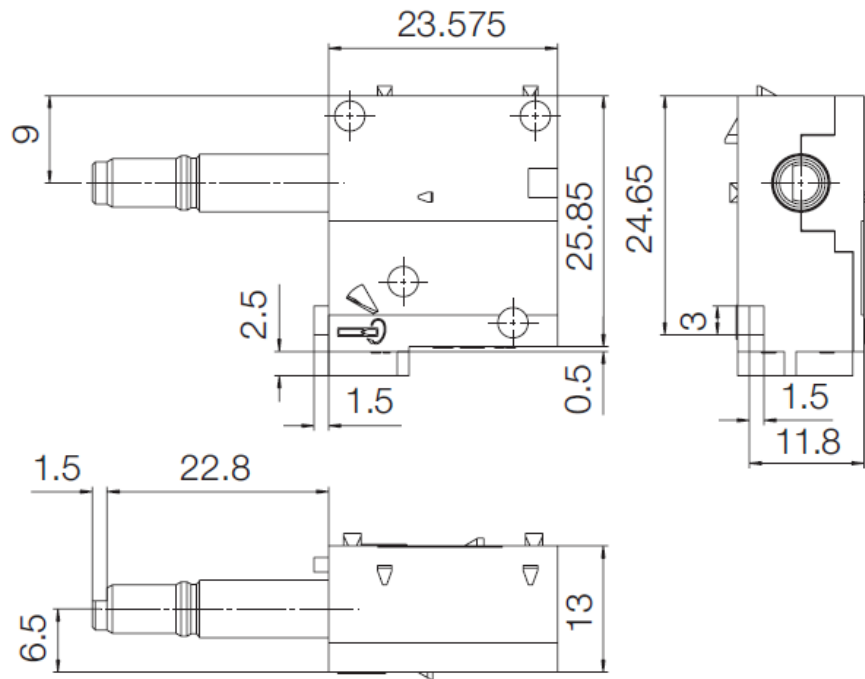
Schaltleistung	2 < 3 (3) A 250 V AC 6 A 125 V AC (Kontaktsystem)
→ Halbwellensteller	250 V-Variante bis 700 W-Anwendungen
→ Halbwellensteller	125 V-Variante bis 500 W-Anwendungen
Lebensdauer	
→ Elektrisch	5E4
→ Mechanisch	5E4
Schaltfunktion	Einpolig mit Überbrückungskontakt (Halbwellensteller)
Betätigungswege	
→ Gesamtweg	Ca. 8 mm
→ Einschaltweg	Ca. 2 mm
→ Überbrückungsweg	Ca. 6 mm
Anschlussart	
→ Netzseite	Push-In, Stützpunkt für optionalen Kondensator
→ Motorseite	Push-In, Anschlusslitzen 1 mm ² , verzinkt
Prüfzeichen	
Geeignet für Geräte der Schutzklasse II	



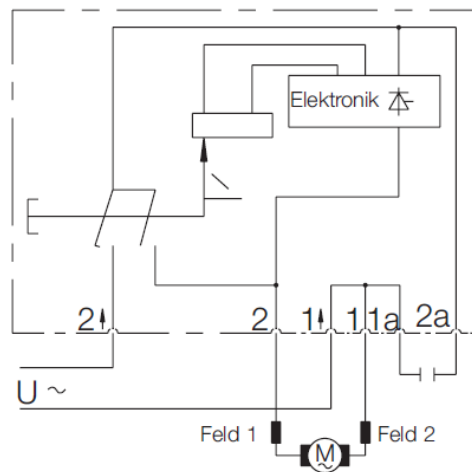
BAUREIHE 2510 – AC-HALBWELLENSTELLER

ZEICHNUNGEN

(Maßangaben in mm)



SCHALTDIAGRAMM



MARQUARDT

Marquardt Verwaltungs-GmbH · Ernst Müller-Str. 7 · 8201 Schaffhausen · Schweiz
Telefon +41 (52) / 644 30 00 · Telefax +41 (52) / 644 30 60 · info@marquardt.ch · www.marquardt.ch