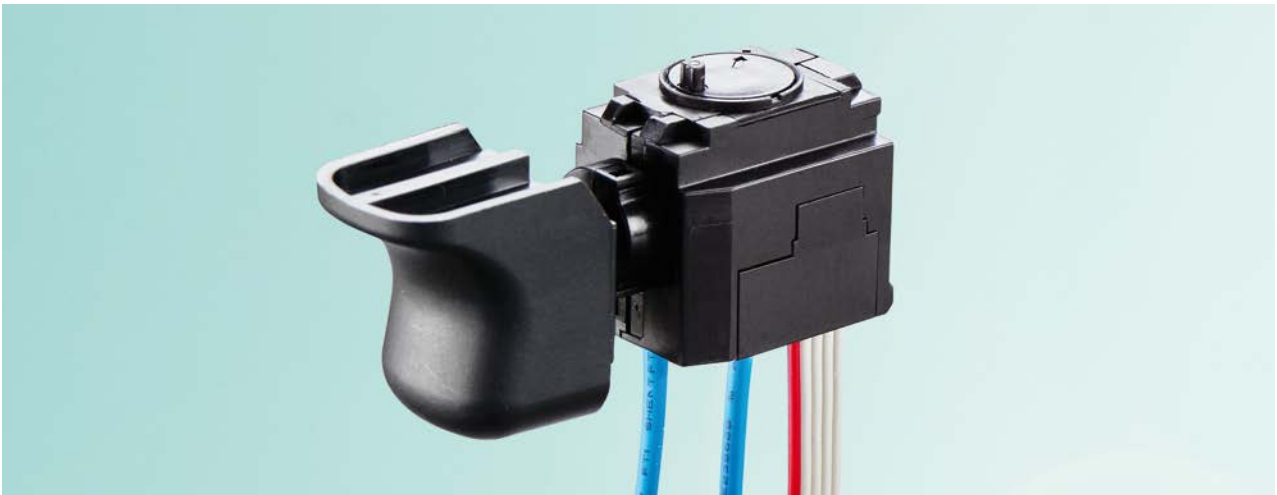




BAUREIHE 2722 – DC POTENTIOMETER SCHALTER

MIT STAUBSCHUTZ (IP 50)



NUTZEN

Breites Anwendungsspektrum

**Stufenlose
Geschwindigkeitsanpassung**

Hohe Leistungsdichte

Signalpegel L-/R-Funktion

Perfekte Griffergonomie

**Geeignet für anspruchsvolle
Umgebungsbedingungen**

Kundenspezifische Lösungen

Reduzierter Montageaufwand


Perfekte Haptik

EIGENSCHAFTEN

- Für bürstenlose Elektrowerkzeuge und Gartengeräte
- Potentiometer mit linearem Verlauf für stufenlose Geschwindigkeitswahl
- Leistungskontakt
- Signalkontakt für Links- / Rechtslauf, Detektion der Mittelposition
- Kompakte Bauform ermöglicht schmale Handgriffe
- Hoher Staubschutz (IP 50)
- IP 56 auf Anfrage
- Individuell anpassbare Betätiger, Leitungen, etc.
- Vorkonfektionierte Leitungen ermöglichen einfache Integration
- Feinfühliges Betätigung durch präzise Drückerführung

ANWENDUNGSBEISPIELE

- DC Bohrmaschinen
- DC Schlagschrauber
- Säbelsägen
- Schneidwerkzeuge
- Gartengeräte
- Industrieanwendungen

Schaltleistung	15 A 24 V DC
Lebensdauer	100,000 Zyklen
→ Mechanisch	50,000 Zyklen
→ Elektrisch	
Polzahl	Einpolig
Kontaktsystem	SPNO
Drehrichtungsumschalter	Umschalter mittels Signalkontakt
Schutzart	→ IP 50 → IP 56 auf Anfrage
Material	Auslöser: PA glasfaserverstärkt Kappe: PA glasfaserverstärkt, schwarz Anschluss: PA glasfaserverstärkt, schwarz
→ Betätiger und Zusatzbetätiger	
→ Gehäuse	
Kontaktabstand	≥ 2.3 mm
Linearer Kontaktwiderstand	R = 30 kOhm ± 20%
Prüfzeichen	 (UL 61058-1)
Geeignet für Geräte der Schutzklasse II	



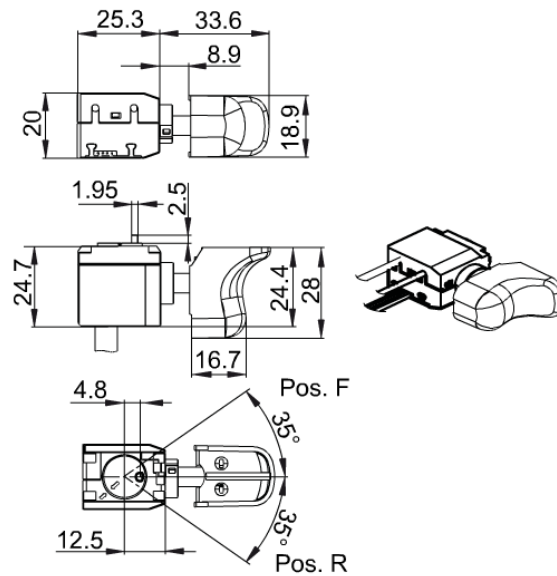
BAUREIHE 2722 – DC POTENTIOMETER SCHALTER

MIT STAUBSCHUTZ (IP 50)

ZEICHNUNGEN

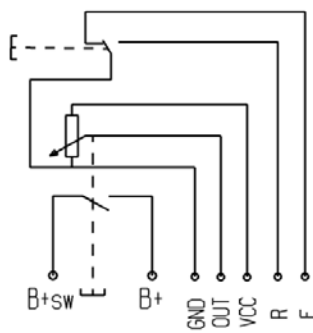
(Maßangaben in mm)

2722.0201

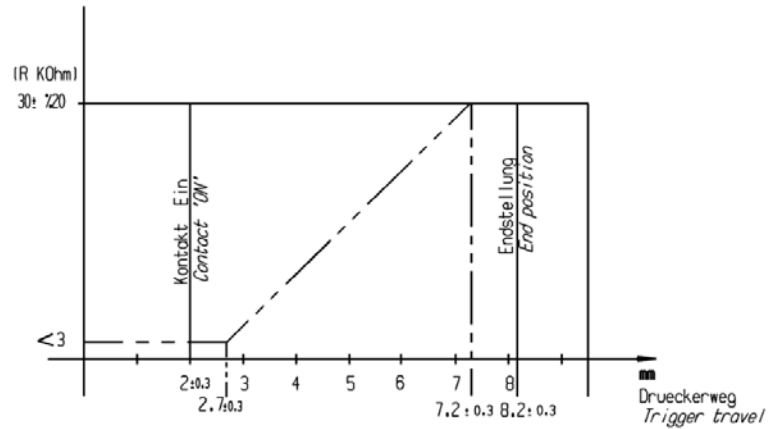


KENNLINIE

2722.0201



Schaltprogramm



Widerstandskennlinie

