

## NUTZEN

**Poti-Schalter in Mini-Bauform**

**Hohe Schaltleistung**

**Bauraumoptimierung für Akkupack**

**Geeignet für raue Umgebungsbedingungen**

**Hohe Qualität**

**Variantenvielfalt**

## EIGENSCHAFTEN

- Kleiner stufenloser Poti-Schalter für Lithium-Ionen Pocket Tools 9,6 bis 14,4 Volt
- Verstärkte Ausführung verwendbar bis 20 A 28 V DC
- Durch 90°gedrehten Schalterkörper
- Hoher Staubschutz
- Weltweite Zulassungen
- Optional mit oder ohne adaptiertem Drehrichtungsumschalter und Bremskontakten (Quick Brake)

## ANWENDUNGSBEISPIELE

- Akku-Bohrschrauber
- Akku-Säbelsäge
- EC-Akkuschrauber
- EC-Schlagschrauber
- Hausgeräte
- Gartengeräte

Schaltleistung	15 A 24 V (Standardausführung) 20 A 28 V DC (optional)
Lebensdauer	
→ Mechanisch	> 50.000 Zyklen
→ Elektrisch	> 50.000 Zyklen (lastabhängig)
Polzahl	Einpoliger Schließer, Umschalter zweipolig
Kontakt	Silber
Kontakt abstand	> 3 mm
Einbau / Befestigung	Durch Einlegen
Drückerkappen	Standard oder kundenspezifisch
Anschlussart	
→ Akku	Steck 4,8 x 0,8 mm mit angeschweißten Leitungen
→ Poti-Anschlüsse	Über herausgeführte Leitungen (3)
Prüfzeichen ( UL, CSA, ENEC)	



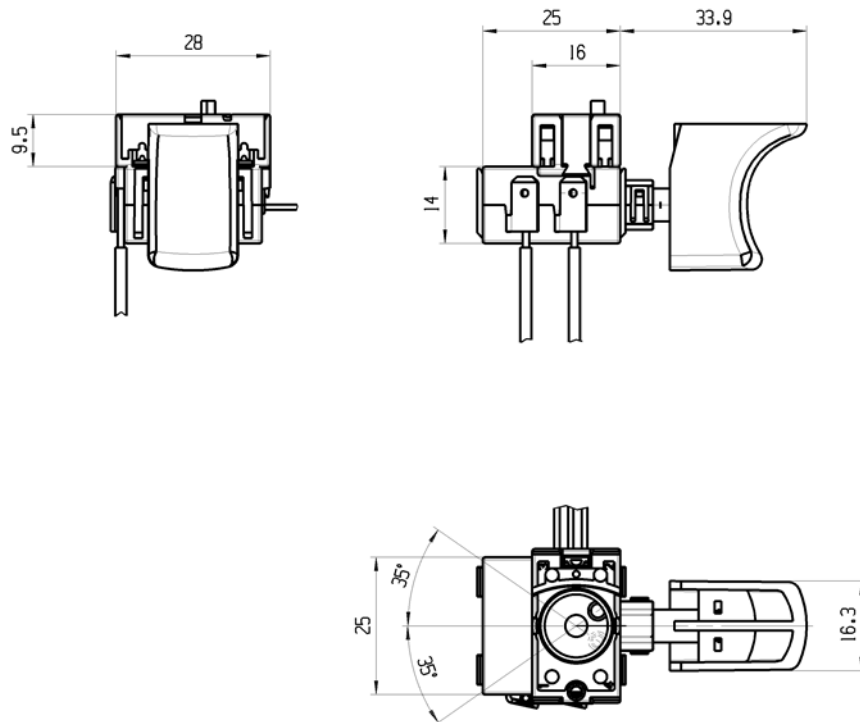
## VARIANTEN

Grundtyp	Schaltfunktion
2750.0101	Poti-Schalter einpolig
2750.5101	Poti-Schalter einpolig + Rechts-Links-Umschalter

## VARIANTEN

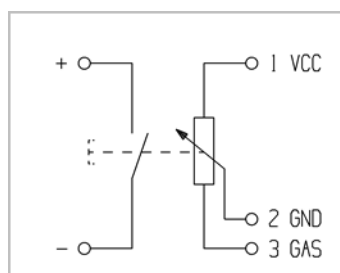
(Maßangaben in mm)

2750.5101



## SCHALTDIAGRAMM

2750.5101



# MARQUARDT

Marquardt Verwaltungs-GmbH · Ernst Müller-Str. 7 · 8201 Schaffhausen · Schweiz  
Telefon +41 (52) / 644 30 00 · Telefax +41 (52) / 644 30 60 · info@marquardt.ch · www.marquardt.ch