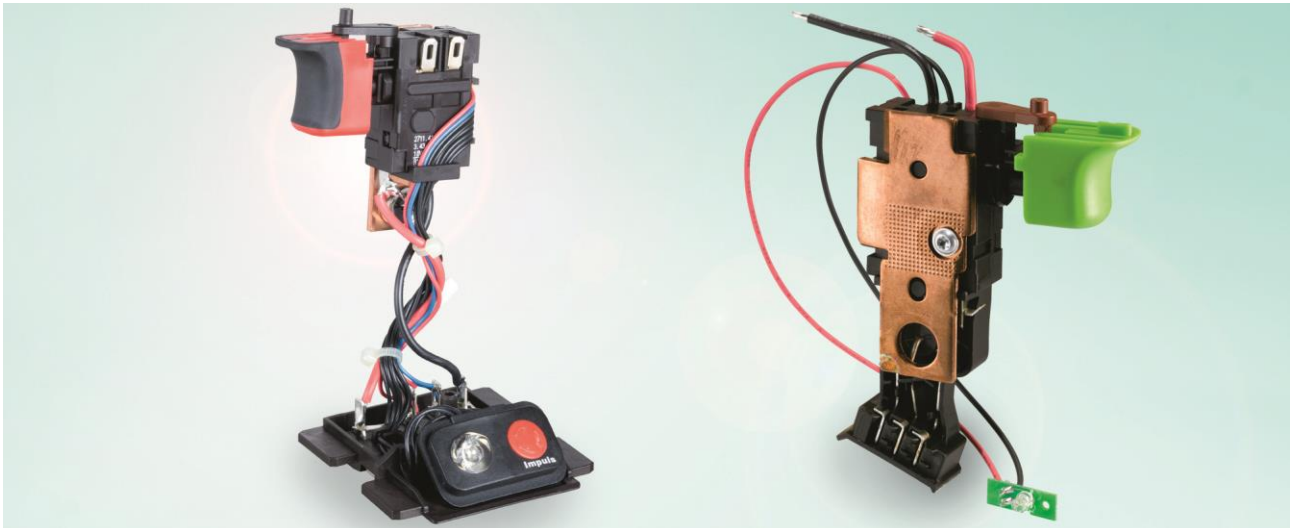


➤ BAUREIHE 2711 – DC SCHALTER FÜR LITHIUM-IONEN AKKUS



Darstellung kundenspezifischer Applikationen

NUTZEN

Hochintegrierte DC-Schalter-Elektronik-Baugruppe

Hohe Schaltleistung

Hohe Flexibilität

Hohe Sicherheit und Zuverlässigkeit


Variantenvielfalt

EIGENSCHAFTEN

- ➔ Integriertes Batterie-Management für Lithium-Ionen Akkus
- ➔ Bis 25 A nominal
- ➔ Gleiche Einbaumaße bei unterschiedlichen Akku-Spannungen
- ➔ Überwachung von Unterspannung, Überstrom, Akku-Temperatur sowie MOSFET-Temperatur
- ➔ Variable Zusatzfunktionen, erweiterbar auf kundenspezifische Anforderungen

ANWENDUNGSBEISPIELE

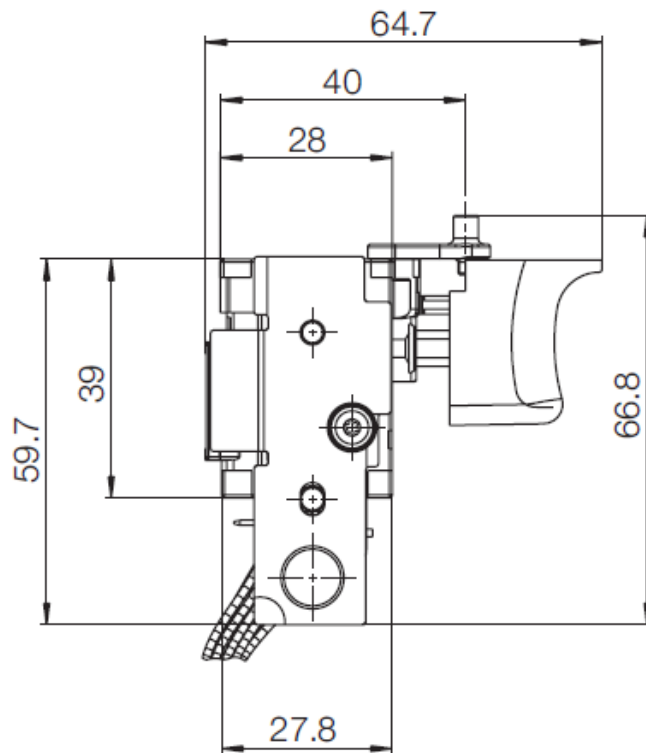
- ➔ Elektrowerkzeuge
- ➔ Industrieschrauber
- ➔ Gartengeräte
- ➔ Hausgeräte

Schaltleistung	12 V – 36 V 20 A – 25 V
Lebensdauer	
➔ Mechanisch	50.000 Zyklen
➔ Elektrisch	50.000 Zyklen
Akku-Pack	Lithium-Ionen
Unterspannungsabschaltung	= U (Bat) * 0,66
Überstromabschaltung	Ca. 50 – 80 A
Akku-Temperatur-Abschaltung	Ca. 80 °C
MOSFET-Temperatur-Abschaltung	Ca. 80 °C
Freilaufdioden	I = 6 – 20 A
Betätigungswege	Betätigungswege
➔ Gesamtweg	Ca. 8 mm
➔ Einschaltweg	Ca. 2 mm
Anschlussart	Lötanschluss (Akku- und Motorseite)
Prüfzeichen (UL)	

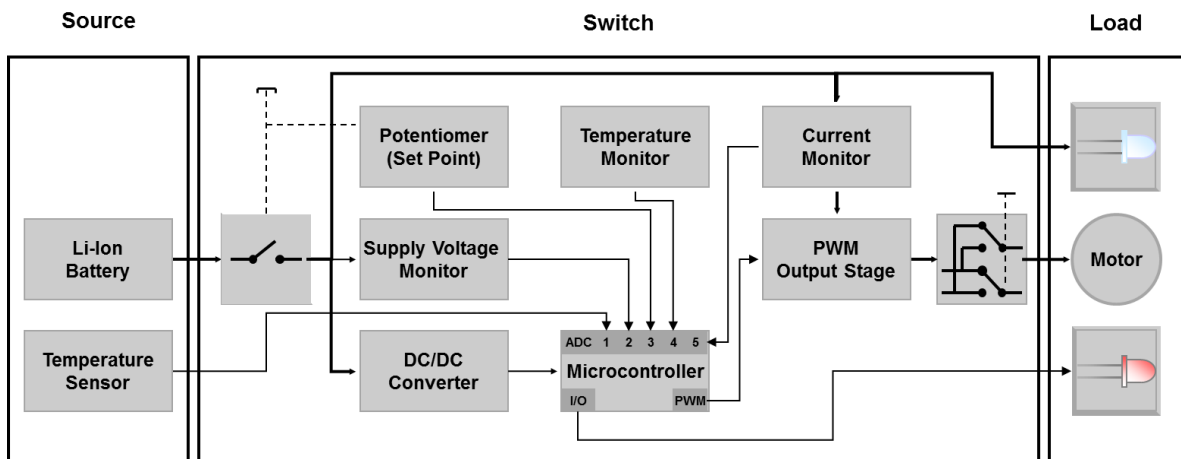
➤ BAUREIHE 2711 – DC SCHALTER FÜR LITHIUM-IONEN AKKUS

ZEICHNUNGEN

(Maßangaben in mm)



SCHALTDIAGRAMM



MARQUARDT

Marquardt Verwaltungs-GmbH · Ernst Müller-Str. 7 · 8201 Schaffhausen · Schweiz
 Telefon +41 (52) / 644 30 00 · Telefax +41 (52) / 644 30 60 · info@marquardt.ch · www.marquardt.ch