



NUTZEN

- Schlankes Motorgehäuse**
- Hohe Zuverlässigkeit**
- Geeignet für raue Umgebungen**
- Hohe Schaltleistung**
- Leistungsoptimiert**
- Variantenvielfalt**

EIGENSCHAFTEN

- Druckschalter für indirekte Betätigung und mit variabler Befestigung
- Optimiertes langlebiges Kontaktsystem
- Hoher Staubschutz durch anpassungsfähige Deckeldichtung
- Kontaktsystem für Wechselstrom (AC)-Anwendungen mit DC-Fähigkeiten
- Zweipoliger Schließer für hohe Sicherheit
- Mit/ohne Entstörkondensator


ANWENDUNGSBEISPIELE

- Elektrowerkzeuge
- Gartengeräte
- Industrieanwendungen
- Haushaltsgeräte

| | |
|---|--|
| Schaltleistung | 10 (10) / 250 ~ 14 (14) / 127 ~ 8 RA 127 V DC |
| Lebensdauer → Mechanisch → Elektrisch | 100.000 Schaltzyklen 50.000 Schaltzyklen |
| Polzahl | Zweipolig |
| Kontaktsystem | Schließer |
| Anschlüsse → Netzseite → Motoranschluss → Entstörkondensator | Schraubanschluss Steckanschluss Steckanschluss |
| Betätigungsweg | Ca. 6 mm |
| Betätigungskraft | Ca. 15 N |
| Rückschaltkraft | ≥ 5 N |
| Einbau / Befestigung | Einfügen / alternativ mit Befestigungsleiste |
| Entstörkondensator | Optional bestückbar |
| Schutzart | IP 40 / Elastische Deckeldichtung (Betätiger) |
| Prüfzeichen | |
| Geeignet für Geräte der Schutzklasse II | |



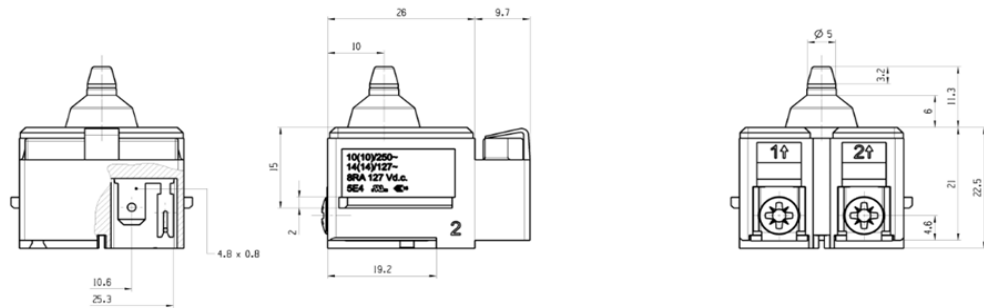
VARIANTEN

| Produktnummer | Schaltfunktion | Anschlüsse | Schaltleistung | Optional |
|---------------|----------------|----------------|--|------------------------------------|
| 1248.3101 | 2-pol. EIN/AUS | Schraub-/Steck | 10 (10) / 250 V AC 5E4 8R A 127 V DC 5 E4 | Mit Entstörkondensator C = 0,22 µF |
| 1248.3202 | 2-pol. EIN/AUS | Schraub-/Steck | 14 (14) 127 V AC 5E4 ENEc,  us | Ohne Entstörkondensator |

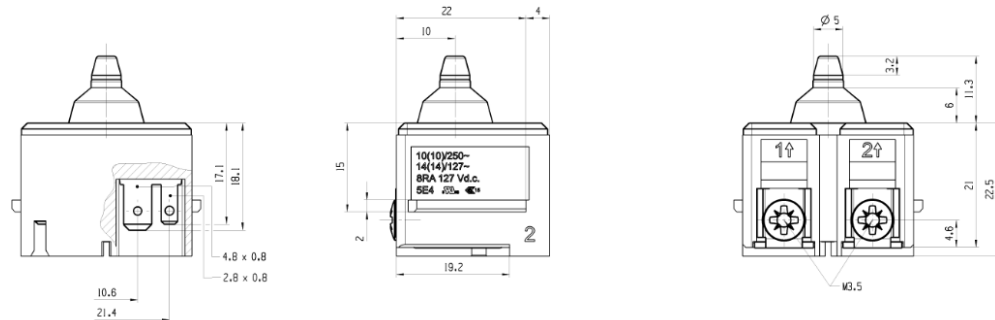
ZEICHNUNGEN

(Maßangaben in mm)

1248.3101



1248.3202



SCHALTDIAGRAMM



MARQUARDT

Marquardt Verwaltungs-GmbH · Ernst Müller-Str. 7 · 8201 Schaffhausen · Schweiz
 Telefon +41 (52) / 644 30 00 · Telefax +41 (52) / 644 30 60 · info@marquardt.ch · www.marquardt.ch