

# 2061系列 流量传感器



## 优点

适合于家用电器

稳健设计

优化的测量范围

耐用性高

信号精度高

## → 产品特征

→ 用于住宅或饮用水的具有脉冲输出的流量计

→ 长寿命明轮设计

→ 脉冲频率可针对于单独流动环境进行优化。

→ 200 m<sup>3</sup>

→ 标准精度达 ±3 % FS

测量范围	2 – 15 l/分.
最大电源电压	5 V DC
最大电源电流	5 mA
标准输出信号	219 脉冲/升
容差	2 – 4 l/分. ± 5%, 4 – 15l/分. ± 3%
特性压降	<0.4 bar @ 10l/分.
破坏压力	8 bar
耐用寿命	200 m <sup>3</sup>
温度范围	+5 ... +70 °C
外壳材料	聚甲醛
端子类型	软管连接器: 13 mm / 0.5 内径软管

## 应用示例

→ 洗衣机

→ 洗碗机

→ 清洗设备

→ 实验室装置

→ 工业应用

→ 餐饮设备

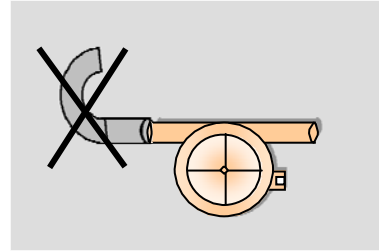
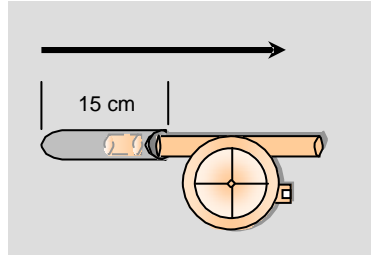
# 2061系列

## 流量传感器

### 变体

零件号	脉冲开关	装配建议
2061.1201	簧片触点	Rast 2.5

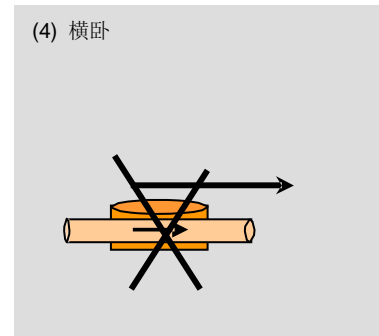
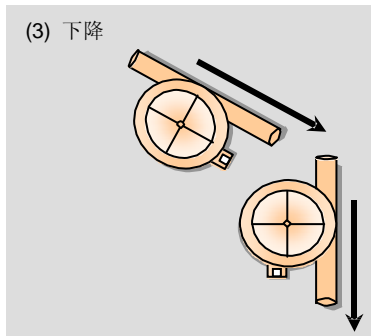
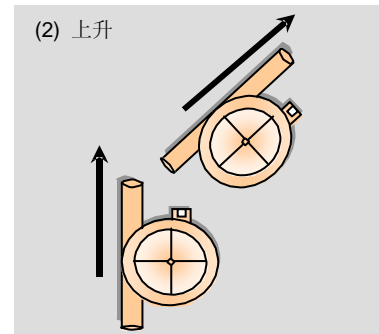
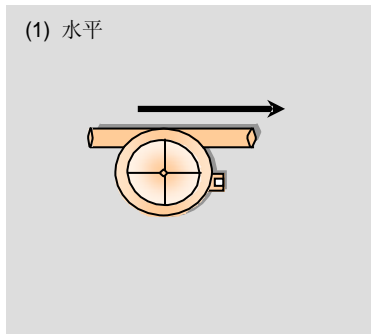
### 进给线



根据技术数据，使用该传感器时需要15cm长的直线进给线。

若进给处的阀门或弯头无法避免，在这种布置中传感器的数据必须另行确定。

### 安装位置



- (1) 水平（首选安装）：在这种布置中可实现最佳精度和最长使用寿命。
- (2) 上升：若能够保证传感器在运行过程中不会间歇性地干运转，安装在上升管上也是有利的。
- (3) 下降：通常宜避免这种安装位置，因为在这种系统中的气泡比其他安装类型持续时间要久。
- (4) 横卧：不允许！



**MARQUARDT**

Marquardt Mechatronik GmbH · Schloss-Straße 16 · 78604 Rietheim-Weilheim · 德国

电话: +49 (0) 74 24 / 99-0 · 传真: +49 (0) 74 24 / 99-23 99 · [marquardt@marquardt.de](mailto:marquardt@marquardt.de) · [www.marquardt.com](http://www.marquardt.com)