



NUTZEN

Geeignet für den Einsatz in Haushaltsgeräten

Einfache Montage

Hohe Signalgenauigkeit

Integrierte Echtzeitmessung

Hohe Lebensdauer

Einfache Integration

Variantenvielfalt

EIGENSCHAFTEN

- Messung der Trommelposition in verschiedenen Betriebsituationen
- Keine mechanische Verbindung zwischen Magnet und Sensor
- Präzise Beladungs- und Unwuchtmessung durch Erfassung aller drei Raumrichtungen
- Schnelle und gleichzeitige Erfassung aller drei Raumrichtungen
- Kein Verschleiß
- Effiziente Anbindung durch digitale Schnittstelle (I²C)
- Universell einsetzbar, verschiedene Montagegeometrien

ANWENDUNGSBEISPIELE

- Waschmaschinen
- Wäschetrockner

Messbereich	
→ x-Richtung	± 25 mm
→ y-Richtung	± 25 mm
→ z-Richtung	15 mm – 45 mm (Mindestabstand zum Sensor)
Auflösung	0,05 – 0,2 mm in Abhängigkeit der Messgeschwindigkeit typ.
Messgenauigkeit bei abgeglichenem System	
→ x-Richtung	0,75 mm – 2 mm
→ y-Richtung	0,75 mm – 2 mm
→ z-Richtung	0,75 mm – 2 mm
Spannungsversorgung	5 V min.
Stromaufnahme typ.	40 mA
Messgeschwindigkeit	Min. 15 ms (für 3 Koordinaten)
Ausgangssignal	I ² C



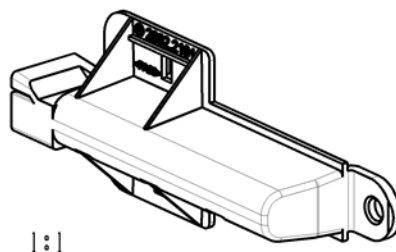
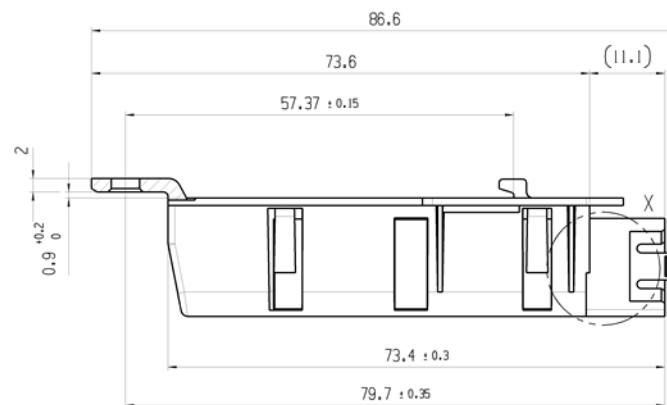
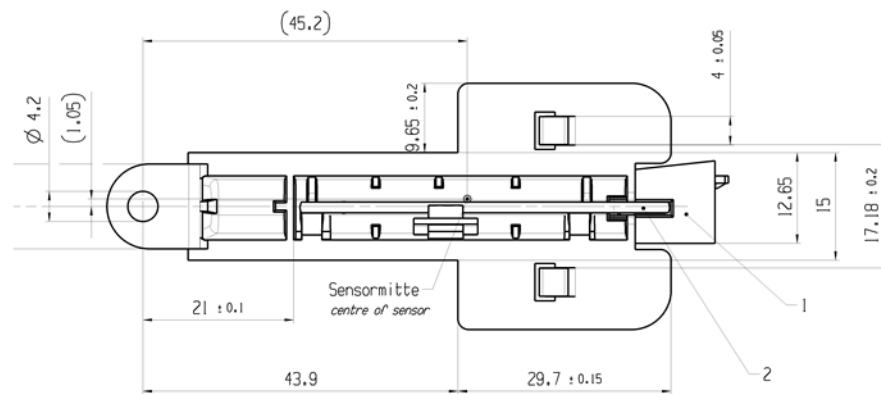
BAUREIHE 2062 – 3D-BELADUNGS-/UNWUCHTSENSOR

VARIANTEN

Unterschiedliche Varianten sind auf Anfrage möglich.

ZEICHNUNGEN

(Maßangaben in mm)



|:|



MARQUARDT

Marquardt Mechatronik GmbH • Schloss-Straße 16 • 78604 Rietheim-Weilheim • Deutschland
Telefon +49 (0) 74 24 / 99-0 • Telefax +49 (0) 74 24 / 99-23 99 • marquardt@marquardt.de • www.marquardt.com