

NUTZEN

Geeignet für den Einsatz in Haushaltsgeräten

Hohe Sicherheit und Zuverlässigkeit

Hohe Qualität

Breites Schalteistungsspektrum

Variantenvielfalt

EIGENSCHAFTEN

→ Genaue Messung von Füllständen

→ Robuster und einfacher Aufbau, langzeitstabil

→ Vollautomatische 100 %-Kalibrierung für höchste Genauigkeit

→ Frequenzausgang

→ Verschiedene Montagegeometrien und Messbereiche, Versorgungsspannungsvarianten, integrierter digitaler Schaltausgang, elektrische / mechanische Adaption auf Anfrage

ANWENDUNGSBEISPIELE

→ Waschmaschinen

→ Wäschetrockner

→ Spülmaschinen

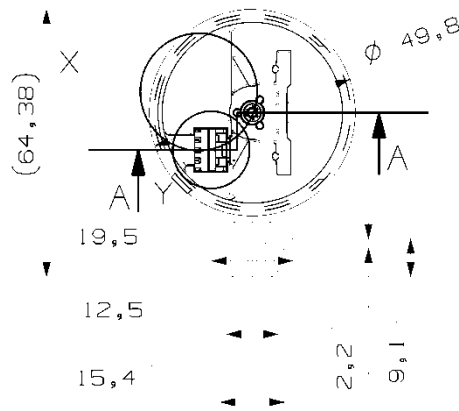
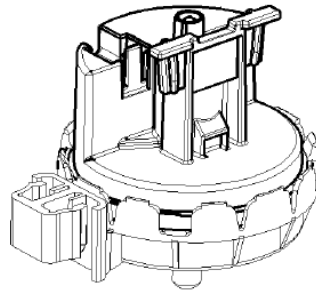
Medium	Luft, neutrale Gase
Messbereich	0 – 4,5 bar / 0 – 65 psi / 0-450 kPa 0 – 10 bar / 0 – 145 psi / 0-1MPa (10 bar Version)
Berstdruck	> 9 bar / 130 psi / 0,9 MPa > 42 bar / 609 psi / 4,2 MPa
Spannungsversorgung	5 V DC ± 0,25 V
Mediumtemperatur	+2 °C ... +90 °C
Lagertemperatur	-40 °C ... +90 °C
Temperaturbereich	-10 °C ... +70 °C
Lagefehler absolut → 90 °C → 180 °C	Ca. 60 Pa Ca. 120 Pa
Material → Gehäuse → Membrane	POM Silikon



ZEICHNUNGEN

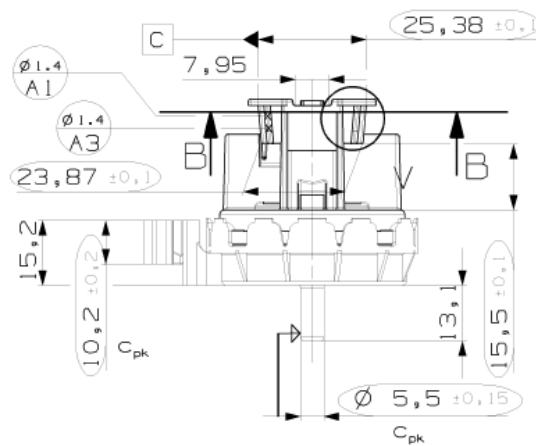
(Maßangaben in mm)

2066.0104



2066.0104

Ansicht 90° gedreht



MARQUARDT