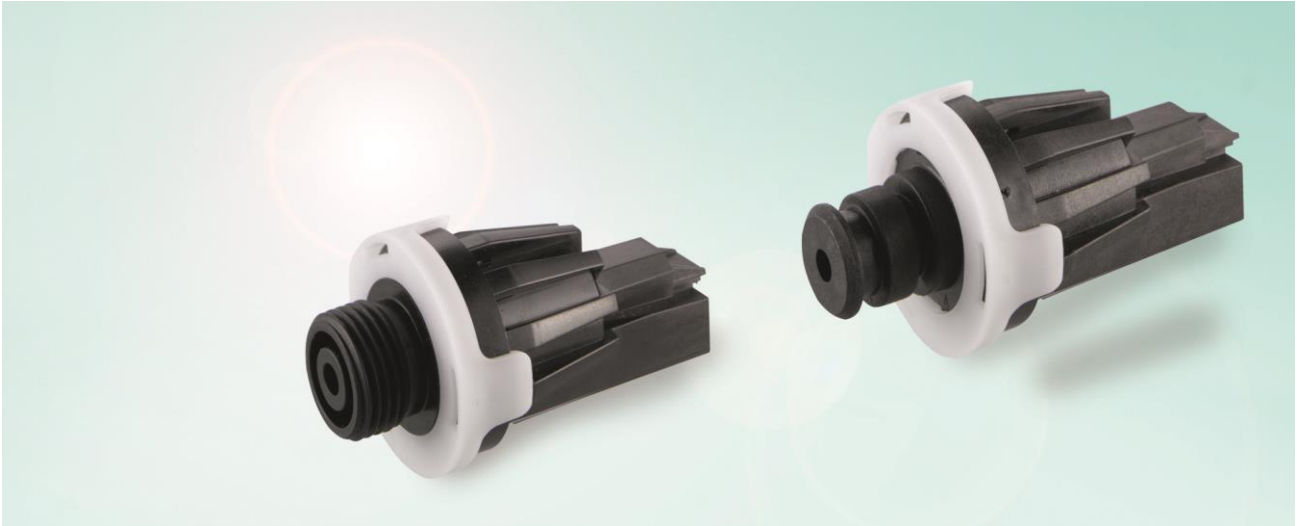




# BAUREIHE 2066.31XX – DRUCKSENSOR MEGAPASCAL

DRUCKMESSUNG VON FLÜSSIGKEITEN UND GASEN



## NUTZEN

- Hohe Lebensdauer
- Hohe Druckbelastbarkeit
- Geeignet zum Einsatz in Trinkwasser
- Hohe Qualität
- Variantenvielfalt

## EIGENSCHAFTEN

- Über 100.000 Druckwechselzyklen auf 10 bar, 15 Jahre Nutzungsdauer
- Hoher Überlastungsdruck, hoher Berstdruck, unempfindlich bei Gefrieren des Messmediums
- Materialien mit Medienkontakt sind zertifiziert z. B. nach KTW, WRAS, ACS, FDA etc.
- Vollautomatische 100 %-Endprüfung und Kalibrierung
- Unterschiedliche Varianten bezüglich Messbereich, Ausgangssignal, Versorgungsspannung, mechanischem und elektrischem Anschluss

## ANWENDUNGSBEISPIELE

- Heizungs- und Klimatechnik
- Trinkwasseranlagen
- Sanitär Anwendungen
- Wärmepumpen
- Solarthermie-Anlagen
- Geregelte Pumpen und Ventile
- Füllstandsmessung

Medium	Luft, Wasser, Heizwasser
Messbereich	0-10 bar / 0-145 psi / 0-1 MPa
Maximaldruck	26 bar / 377 psi / 2,6 MPa (15 min.)
Berstdruck	> 42 bar / 609 psi / 4,2 MPa
Kennlinie / Toleranz* bei 5.00 V (ratiometrisch)	$U_{min} [V] = 0,276 [V/bar] \times p [bar] + 0,375 [V]$ $U_{nom} [V] = 0,300 [V/bar] \times p [bar] + 0,500 [V]$ $U_{max} [V] = 0,324 [V/bar] \times p [bar] + 0,625 [V]$ (0,356 [V/bar] x p [bar] + 0,625 [V]) (nach Lebensdauer-Test)
→ Untere Toleranzgrenze	
→ Ideale Kennlinie	
→ Obere Toleranzgrenze	
Material	Grivory (KTW, WRAS, FDA, ACS, NSF61+51 zertifiziert) EPDM (FDA, ACS, 3A Sanitary zertifiziert)
→ Flansch	
→ Membrane	
Lebensdauer mechanisch / elektrisch	100.000 Druckwechselzyklen (10 bar)
Mediumstemperatur (Wasser)	+2 °C ... +90 °C
Temperaturbereich	-10 °C ... +70 °C
Lagertemperatur	-40 °C ... +90 °C
Versorgungsspannung	5 V DC (ratiometrisch)
Maximale Stromaufnahme	< 14 mA (12 mA typ.)
Maximale Ausgangsbelastung	1 kOhm / 1 nF
Anschluss	Rast 2.5; 3-polig



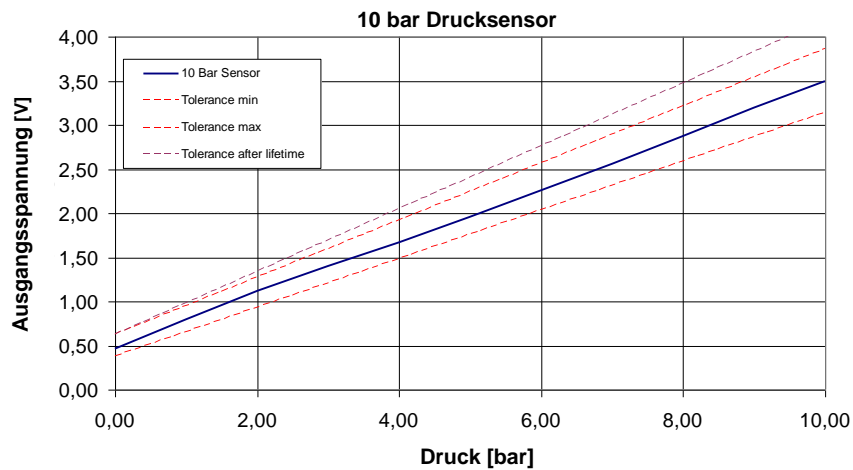
# BAUREIHE 2066.31XX – DRUCKSENSOR MEGAPASCAL

DRUCKMESSUNG VON FLÜSSIGKEITEN UND GASEN

## VARIANTEN

Bestellnummer	Versorgungsspannung	Elektrischer Anschluss	Mechanischer Anschluss Ausgangssignal
2066.3101	5 V DC ± 0,25 V	Rast 2.5 / 3-polig	Schraubflansch / Außengewinde G 3/8" $U_{nom} [V] = 0,300 [V/bar] \times p [bar] + 0,500 [V]$
2066.3102	5 V DC ± 0,25 V	Rast 2.5 / 3-polig	Steckflansch $U_{nom} [V] = 0,300 [V/bar] \times p [bar] + 0,500 [V]$

## KENNLINIEN



## PRODUKTBILDER



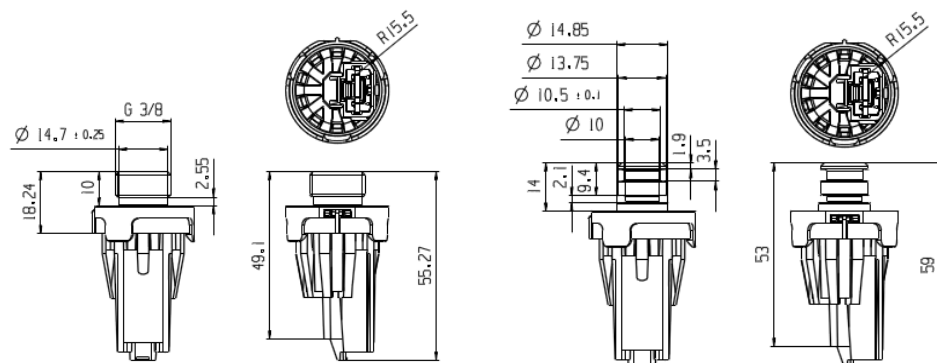
2066.3101



2066.3102

## ZEICHNUNGEN

(Maßangaben in mm)



2066.3101

2066.3102



# MARQUARDT

Marquardt Mechatronik GmbH • Schloss-Straße 16 • 78604 Rietheim-Weilheim • Deutschland  
Telefon +49 (0) 74 24 / 99-0 • Telefax +49 (0) 74 24 / 99-23 99 • [marquardt@marquardt.de](mailto:marquardt@marquardt.de) • [www.marquardt.com](http://www.marquardt.com)