



BAUREIHE 2066.41XX – ANALOGER DRUCKSENSOR

DRUCKMESSUNG VON FLÜSSIGKEITEN UND GASEN



NUTZEN

Hohe Messgenauigkeit

ESD-Schutz

Lange Lebensdauer

Lineares Ausgangssignal

Variantenvielfalt

EIGENSCHAFTEN

- Geringe Hysterese, 100%-Endprüfung mit Linearisierung und Kalibrierung
- ESD EN 61000-4-2 mit 8 kV Kontaktentladung und 8 kV Luftentladung
- Über 150.000 Druckwechselzyklen, 15 Jahre Nutzungsdauer
- Analoges Spannungsausgangssignal (1,125 V bis 3,6 V / 0 bis 4,5 bar)
- Unterschiedliche Ausführungen bezüglich Messbereich, Ausgangssignal, Versorgungsspannung, mechanischem und elektrischem Anschluss möglich

ANWENDUNGSBEISPIELE

- Heizungs- und Klimatechnik
- Wärmepumpen
- Solarthermie-Anlagen
- Geregelte Pumpen und Ventile
- Haushaltsgroßgeräte
- Füllstandmessung



| | |
|--|--|
| Medium | Heizwasser, Wasser, Luft |
| Messbereich | 0 ... 450 kPa / 4,5 bar / 65 psi |
| Berstdruck | > 0,9 MPa / 9 bar / 130 psi |
| Kennlinie / Toleranz* bei Vcc = 5,00 V DC | |
| → Obere Toleranzgrenze | Uout [V] = 0,55 [V/bar] x anliegender Druck [bar] + 1,235 [V] |
| → Ideale Kennlinie | Uout [V] = 0,55 [V/bar] x anliegender Druck [bar] + 1,125 [V] |
| → Untere Toleranzgrenze | Uout [V] = 0,55 [V/bar] x anliegender Druck [bar] + 1,015 [V] |
| *Die Toleranz beinhaltet einen Temperatureinfluss von 0,01 % FS/K über die Medium Temperatur | |
| → Material Gehäuse | Grivory (glasfaserverstärkt) |
| → Material Membran | EPDM |
| Medium Temperatur (Wasser) | +2 °C ... +90 °C (max. 120 °C für 10 min über Lebensdauer) |
| Temperaturbereich | -10 °C ... +70 °C |
| Lagertemperatur | -40 °C ... +70 °C |
| Versorgungsspannung | 5 V DC ± 0.25 V (ratiometrisch) |
| Maximale Stromaufnahme | < 14 mA (12 mA typ) |
| Ausgangssignal | Proportionale Analogspannung |
| → bei 0 bar | → 1,125 V |
| → bei 4,5 bar | → 3,6 V |
| Anschluss | Rast 2.5; 4-polig ; für erhöhten ESD-Schutz unkontaktierter Programmierpin notwendig |



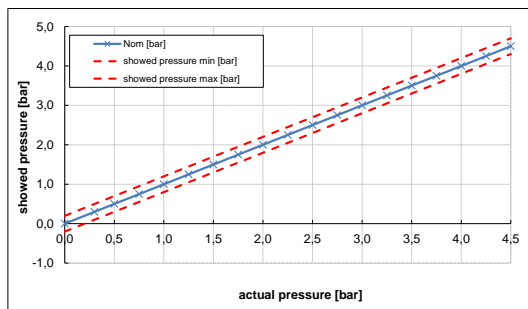
BAUREIHE 2066.41XX – ANALOGER DRUCKSENSOR

DRUCKMESSUNG VON FLÜSSIGKEITEN UND GASEN

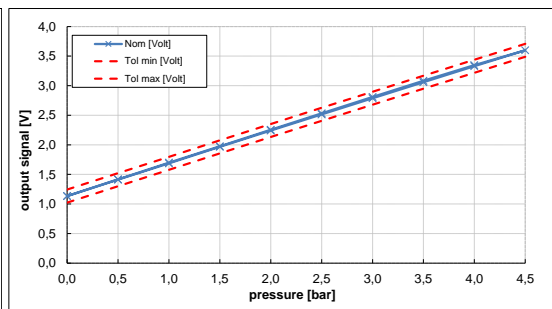
VARIANTEN

| Produktnummer | Versorgungsspannung | Ratiometrisch | Spannungsgeregelte | Druckbereich | Berstdruck | O-Ring | 3-polig (Rast 2.5) | 4-polig (Rast 2.5) | Steckflansch | Schraubflansch G3/8" | Ausgangssignal Uout |
|---------------|---------------------|---------------|--------------------|--------------|------------|--------|--------------------|--------------------|--------------|----------------------|----------------------|
| 2066.4111 | 5 V DC $\pm 0,25$ V | ● | | 0...4,5 bar | 9 bar | ● | | ● | ● | | 0.55 V x p + 1.125 V |
| 2066.4112 | 5 V DC $\pm 0,25$ V | ● | | 0...4,5 bar | 9 bar | | | ● | ● | | 0.55 V x p + 1.125 V |

KENNLINIEN



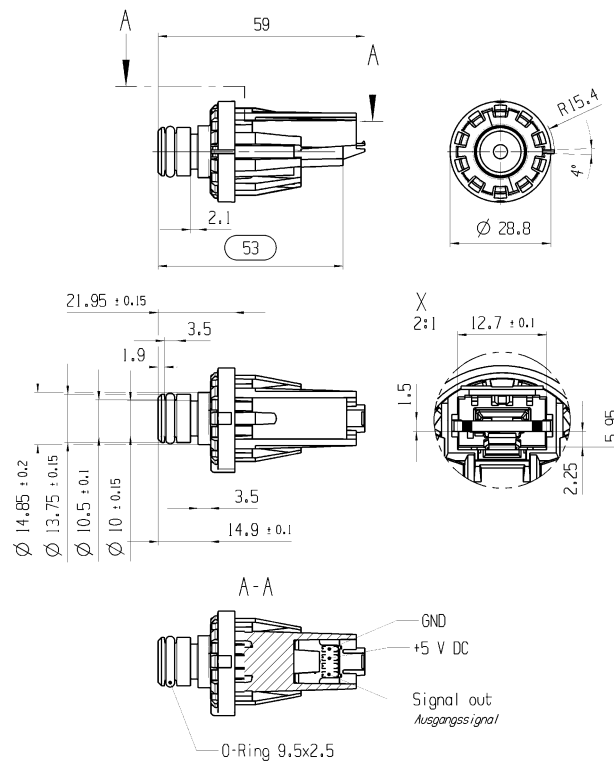
Nominale Kennlinie 2066.4111 / 2066.4112



Typische Sensor-Kennlinie 2066.4111 / 2066.4112

ZEICHNUNGEN

(Maßangaben in mm)



MARQUARDT

Marquardt GmbH • Schloss-Straße 16 • 78604 Rietheim-Weilheim • Deutschland
Telefon +49 (0) 74 24 / 99-0 • Telefax +49 (0) 74 24 / 99-23 99 • marquardt@marquardt.de • www.marquardt.com