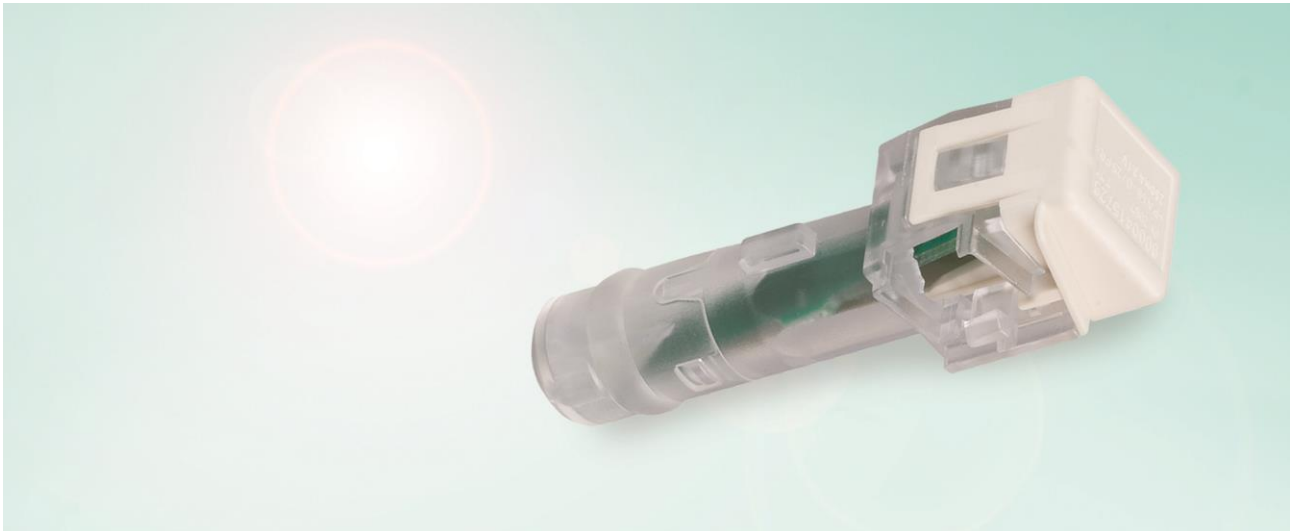




# BAUREIHE 2067 – TROMMELBELEUCHTUNG



## NUTZEN

- Optische Aufwertung**
- Einfache Integration**
- Elektrische Sicherheit**
- Hohe Lebensdauer**
- Variantenvielfalt**

## EIGENSCHAFTEN

- Gute Ausleuchtung der Trommel
- Kleine Bauform
- Doppelte Isolierung für Schutzklasse II
- Wartungsfrei
- Unterschiedliche Versionen verfügbar für Waschmaschinen, Trockner, Geschirrspüler

## ANWENDUNGSBEISPIELE

- Waschmaschinen
- Wäschetrockner
- Geschirrtrockner

Nennstrom	100 mA – 250 mA
Versorgungsspannung	3,1 V – 5,0 V
Lichtstrom	Min. 35 lm (@100 mA) Min. 85 lm (@350 mA)
Farbe	Weiß
Farbtemperatur	3.700 – 7.000 K 5.000 – 10.000 K
Betriebstemperatur	0 °C ... +85 °C
Elektrische Lebensdauer	3.000 h
Anschlussart	Rast 2.5 Steck; JST Steck; Anschlussleitungen
Einbau	Fixierung in Dichtungsmanschette
Sicherheitsanforderungen	Doppelte Isolierung für direkten Wasserkontakt
Geeignet für Geräte der Schutzklasse II gemäß DIN EN 60335	

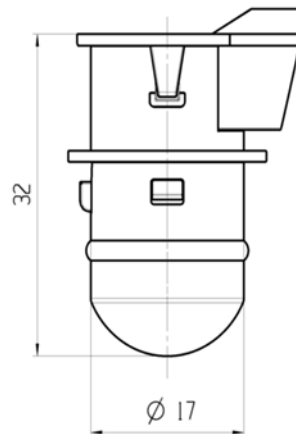


## VARIANTEN

Bestellnummer	Stromversorgung	Nennstrom	Versorgungsspannung	Lichtstrom	Farbtemperatur
2067.xx High Power LED	Konstantstromquelle	Nominal 250 mA	Typ. 3,1 V	Min. 85 lm (@350 mA)	5.000 – 10.000 K
2067.xx Standard Power LED	Konstantstromquelle	Typ. 100mA	Nominal 5,0 V	Min. 35 lm (@100 mA)	3.700 – 7.000 K

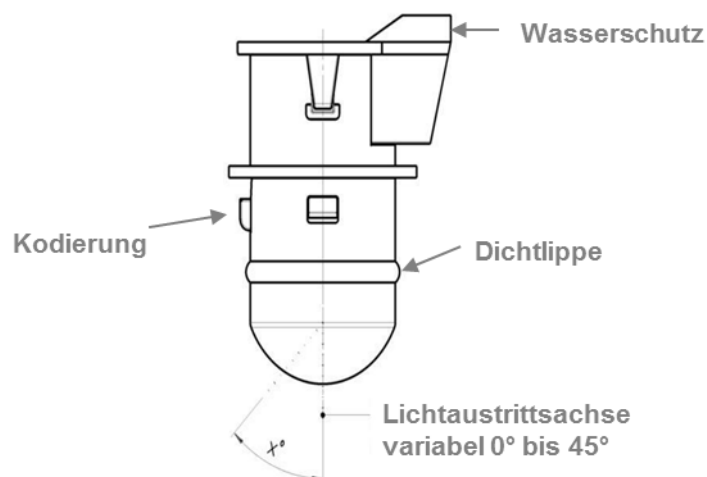
## ZEICHNUNGEN

(Maßangaben in mm)



Kundenspezifische Versionen bis zu Ø 22 mm möglich

## ERLÄUTERUNG



# MARQUARDT