

## NUTZEN

**Präzise, vollautomatische Dosierung**

**Große Viskositätsbandbreite**

**Hohe Lebensdauer**

**Einfache Ansteuerung**

## EIGENSCHAFTEN

- Millilitergenaue, bedarfsgerechte Dosierung, Dosiergenauigkeit  $\pm 10\%$
- Geringe Viskositätsabhängigkeit der Pumpe
- Lebensdauer von mindestens 10 Jahren
- Hohe Drehzahlstabilität des Antriebes wodurch eine einfache Zeitansteuerung ausreichend ist

## ANWENDUNGSBEISPIELE

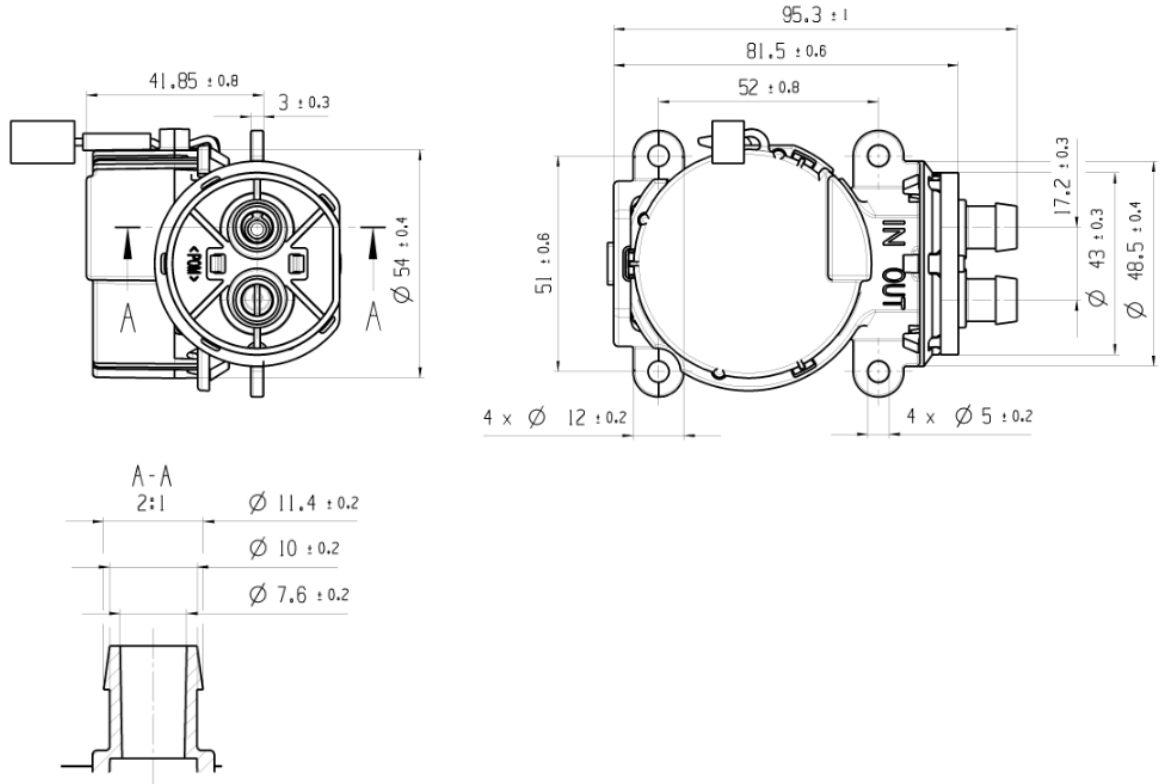
- Waschmaschinen
- Spülmaschinen
- Reinigungsgeräte

Dosiergenauigkeit	$\pm 10\%$
Viskositätsbereich	20 – 3.300 mPas
Förderhöhe (saug- oder druckseitig)	1.000 mm
Kleinstmögliches Hubvolumen	1 ml/stroke
Förderrate	45 ml/min Kleinere Förderraten möglich (min. 20 ml/min)
Hubfrequenz	Konstante Drehzahl / Hubfrequenz
Betriebsspannung	115 V / 230 V AC
Strom	50 mA / 20mA (max.)
Elektrische Anschlüsse	Leitungssatz
Mechanische Verbindung	Schlauchanschlüsse Standardinnendurchmesser $\varnothing$ 10 mm
Lebensdauer	10 Jahre
Zulassungen	Elektrische Sicherheit gemäß: IEC 60335 (muss zusammen mit dem Gerät erfolgen)
Chemische Beständigkeit	Waschmittelbeständigkeit: Beständigkeit über Lebensdauer gegen alle Inhaltsstoffe von Flüssigwaschmitteln. Weichspülerbeständigkeit: Beständigkeit über Lebensdauer gegen alle Inhaltsstoffe von Weichspülern. Bleichmittelbeständigkeit: Kurzfristige Beständigkeit gegen Chlorbleiche bei nicht empfohlenem Gebrauch.
Betriebsbedingungen	Die Pumpe muss ständig mit Medium gefüllt sein
Kundendienst	Kundendienstfrei über Lebensdauer



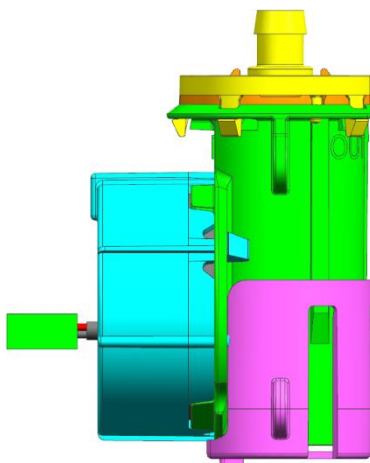
## ZEICHNUNG

(Maßangaben in mm)

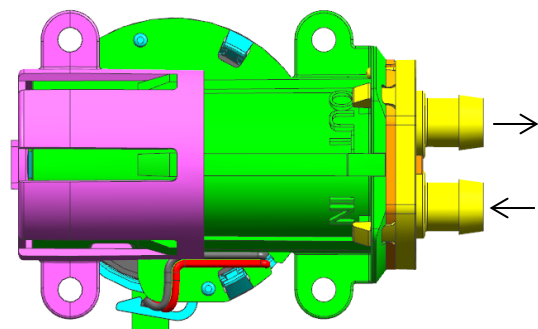


## EMPFOHLENE EINBAULAGE

(Kundenspezifisch)



Pumpe vertikal



Pumpe horizontal  
Ausgang oberhalb Eingang

