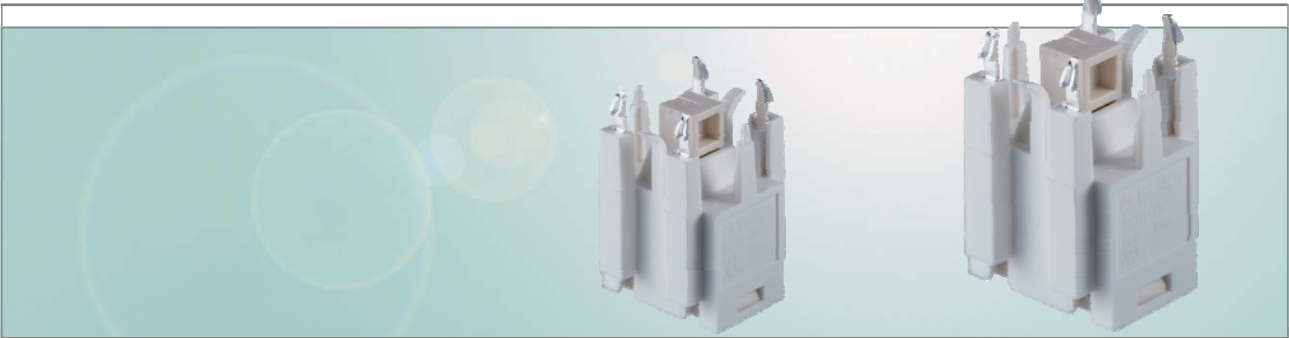


# 按钮开关 1680

## 反向PCB安装



### 优点

→ 产品特点

### 空间优化

→ 180° PCB端子以便反向安装

### 自动PCB装配

→ 具有在PCB上自行机械固定功能的有导轨PCB端子，以弹夹形式提供

### 高额定值

→ 高达8 (8) A 250 V AC

### 安全性和可靠性高

→ 双提升接触系统，经1,000,000次试验

### 多种型号

→ 相同尺寸单极和双极型号，不同接触类型和驱动设计

额定值 欧美	8 (8) A 250 V AC
侵入峰值电流 (电容性)	50 A
极数	单和双极
开关功能	ON / OFF (瞬时可选)
防护等级	IP 40
机械寿命	10E4
环境温度	-20 ... +105 °C
抗蠕变性 (耐电痕化指数)	250 PTI
端子类型	PCB端子
驱动力	10 N ± 3 N
可燃性	UL 94 V-0 / GWIT / EC 60335
认证标识 (IEC/UL 61058)	
适合于防护等级II的电器	

### 应用示例

- 工业应用
- HVAC技术
- 娱乐电器
- 办公设备
- 医疗器械
- 实验室装置
- 小型家电
- 清洗设备

# 按钮开关 1680

## 反向PCB安装

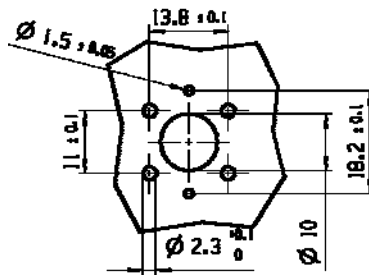
### 变体

型号	极数	开关功能	端子类型	可选
1681	1	ON / OFF (单刀单掷)	180°PCB端子	驱动器设计 金触点
1681	1	ON/ OFF 瞬时 (单极常开)		
1682	2	ON / OFF (双刀单掷)		
1682	2	ON / OFF 瞬时 (双极常开)		

### 开关位置

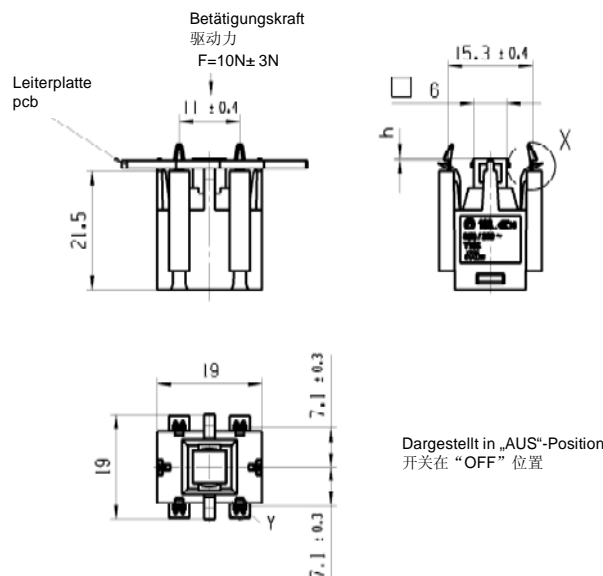
开关位置	h
OFF	0,4
ON	-2,3
限位	-3,9

### PCB上建议端子布置



### 图纸

(尺寸单位: mm)



# MARQUARDT

Marquardt Mechatronik GmbH · Schloss-Straße 16 · 78604 Rietheim-Weilheim · 德国

电话: +49 (0) 74 24 / 99-0 · 传真: +49 (0) 74 24 / 99-23 99 · marquardt@marquardt.de · www.marquardt-schalter.de