

# 按钮开关 1683

## 防尘防水 (IP 65 / IP 67)



### 优点

#### 高额定值

#### 适合于恶劣环境条件

#### 安全性和可靠性高

#### 多种型号

#### 精美灵活设计

- 产品特征
- 高达 16 (4) A 250 V AC
- 防尘防水 (IP 65 / IP 67)
- 双提升接触系统, 经 1,000,000 次试验
- 同尺寸单极和双极型号, 带灯和不带灯型号 (LED、辉光灯和灯泡), 不同端子型号
- 提供不同颜色的并带有各种印记的盖子 (也可客户定制)

额定值	
→ 欧洲	16 (4) A 250 V AC -1E4 12 (8) A 250 V AC - 1E4 10 (8) A 250 V AC - 5E4
→ 美洲	12 A 125 -250 V AC 1/2 HP
极数	单和双极
开关功能	ON / OFF 带灯和瞬时
防护等级	IP 65 和 IP 67
机械/电气寿命	10E4
环境温度	-20 ... +80 °C
抗蠕变性 (耐电痕化指数)	250 PTI
端子类型	插头、焊接和 PCB
驱动力	8 N ~ 12 N +1.5 N
可燃性	UL 94 V-2
认证标识 (IEC/UL 61058)	
适合于防护等级 II 的电器	

### 应用示例

- 工业应用
- 商用车辆
- 农业机械
- 施工机械
- 叉车
- 市政车辆
- 多功能车辆
- 休闲车
- 医疗器械
- 实验室装置
- 小型家电
- 园林技术
- 清洗设备

保留进行技术变更的权利。尺寸不是固定不变的。  
详细规格可向我们咨询。

# 按钮开关 1683

## 防尘防水 (IP 65 / IP 67)

### 变体

型号	极数	照明	开关功能	端子类型	可选
1683	1		ON / OFF (单刀单掷)	快速连接端子 2.8	颜色/印记, 电缆组件
1683	1		ON / OFF 瞬时 (单极常开)	快速连接端子 4.8 快速连接端子 6.3 (垂直和水平)	
1684	2		ON / OFF (双刀单掷)	PCB 端子	
1684	2		ON / OFF 瞬时 (双极常开)		
1686	1	●	ON / OFF (单刀单掷)		颜色/印记, 电缆组件, LED, DC
1687	2	●	ON / OFF (双刀单掷)		

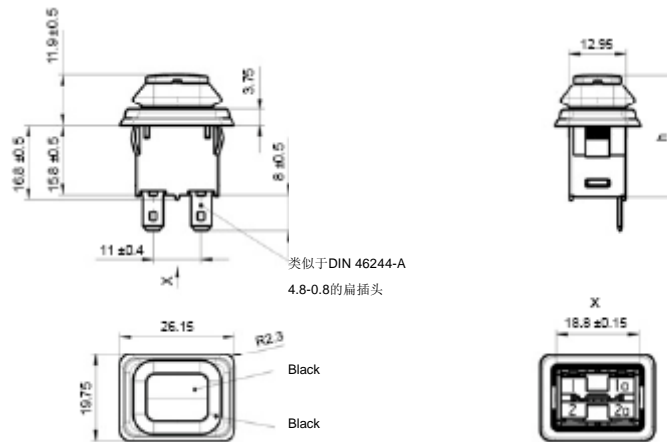
### 开口和开关位置

建议开口 (扣位装配)		
壁厚	开口长度	开口宽度
1 - 2 mm	19.8 mm <sup>-01</sup>	12.9 mm ± <sup>01</sup>

开关位置	h
OFF	28
ON	25
限位	23.8

### 图纸

(尺寸单位: mm)



**MARQUARDT**

Marquardt Mechatronik GmbH · Schloss-Straße 16 · 78604 Rietheim-Weilheim · 德国  
 电话: +49 (0) 74 24 / 99-0 · 传真: +49 (0) 74 24 / 99-23 99 · marquardt@marquardt.de · www.marquardt-schalter.de