

# 单极船型开关 1830

## 防尘防水(IP 67)



### 优点

适合于恶劣环境

耐用性高

精美灵活设计

额定范围大

### → 产品特征

→ 波形密封, 防水防尘 (IP 67)

→ 1,000,000 次开关循环, 低摩擦接触系统开关理念, 经 100,000,000 次反复试验

→ 具有丝滑哑光表面的椭圆船型, 可提供多种不同颜色和印记 (也可客户定制)

→ 从低直流信号电流到 16 A 250 V 交流 1/2HP 和信号电压

最大额定值 → 欧洲 → 美洲	16 (4) A 250 V AC 1E4 16 A 125 V AC 1/3 HP 16 A 250 V AC 1/2 HP	应用示例 → 休闲车 → 清洗设备 → 餐厅厨房和餐饮技术
侵入峰值电流 (电容性)	120 A	
机械寿命 → ON/OFF, 转向开关 → 中间断路的转向开关	1E5 (应要求可提供 1E6) 1E6	→ 电动工具 → 实验室设备
接触电阻 (新条件)	< 100 mOhm (12 V, 1 A DC)	→ 照明
绝缘电阻 (新条件)	> 100 MOhm (触点之间 500 V DC)	→ 园林技术
抗蠕变性 (耐电痕化指数)	PTI 250	
绝缘距离	> 8 mm	
防护等级	IP 67	
环境温度 → 端子侧 → 驱动器侧	-20 °C ... +105 °C (不结露) -20 °C ... + 55 °C (不结露)	
可燃性	UL 94 V-2	
灼热丝试验温度	850 °C	
材料 → 外壳 → 船型 → 波纹	PA 6.6 PA 6.6 EPDM	
端子插入力	< 80 N	
认证标识		
适合于防护等级 II 的电器		

保留进行技术变更的权利。尺寸不是固定不变的。  
详细规格可向我们咨询。

# 单极船型开关 1830

## 防尘防水 (IP 67)

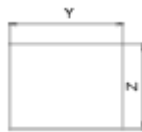
### 变体

基本型号	开关功能	端子类型	其他
1831	ON/OFF (单刀单掷)	快速接线端子 6.3,	应要求提供其他形状和颜色的船型 不提供瞬时版本 信号电流用镀金版本
1833	转向开关 (单刀双掷)	快速接线端子 4.8,	
1838	中间断路的转向开关 (单刀双掷- 中间断开)	熔接端子, PCB 端子	

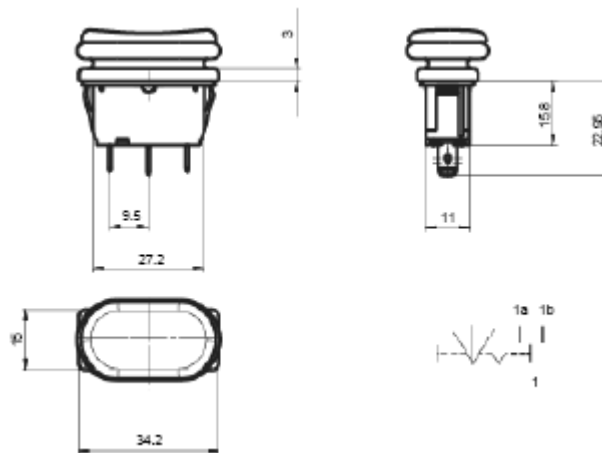
### 图纸

(尺寸单位: mm)

开口



设备壁厚	Y	Z
0.75 -1.25	30.0 <sup>-0.1</sup>	11 <sup>+0.2</sup>
1.25 -2.00	30.2 <sup>-0.1</sup>	11 <sup>+0.2</sup>
2.00 - 3.00	30.6 <sup>-0.1</sup>	11 <sup>+0.2</sup>



**MARQUARDT**

Marquardt Mechatronik GmbH · Schloss-Straße 16 · 78604 Rietheim-Weilheim · 德国  
 电话: +49 (0) 74 24 / 99-0 · 传真: +49 (0) 74 24 / 99-23 99 · marquardt@marquardt.de · www.marquardt-schalter.de