


船型开关 1930

防尘防水 (IP 65)



- | | |
|----------------|--|
| 优点 | → 产品特征 |
| 高额定值 | → 高达 20 A 和 UL 1 HP, 侵入峰值电流高达 120A, 可提供具有 400AC 认可型号 |
| 适合于恶劣环境 | → 波形密封, 防水防尘 (IP 65) |
| 可靠性高 | → 开关系统经 100,000,000 次反复试验 |
| 多种型号 | → 可提供有照明和无照明型号, 不同端子型号和各种开关功能 |
| 精美灵活设计 | → 可提供多种不同颜色和印记的船型和波纹管 (也可客户定制) |

| | |
|----------------|---|
| 额定值 | |
| → 欧洲 | 20 (4) A 250 V AC 1E4 10 (8) A 250 V AC 5E4 |
| → 美洲 | 16 A 125 -250 V AC 125 V AC 1/3 HP 或 250 V AC 1 HP |
| 机械寿命 | 5E4 |
| 驱动力 | 3 -8 N |
| 侵入峰值电流 (电容性) | 120 A 100 A (基本型号 1939) 50 A (基本型号 1934) |
| 接触电阻 (新条件) | < 100 mOhm (1 A 12 V DC) |
| 绝缘电阻 (新条件) | > 100 MOhm (500 V DC) |
| 抗蠕变性 (耐电痕化指数) | 250 PTI |
| 防护等级 | IP 65 (嵌入式安装) |
| 环境温度 | |
| → 端子侧 | -30 °C ... +105 °C |
| → 驱动器侧 | -30 °C ... +55 °C |
| 可燃性 | UL 94 V-2, UL 94 V-0 (仅外壳和插座) |
| 灼热丝试验温度 | 850 °C |
| 材料 | |
| → 驱动器 | PC / TPU (波纹管) |
| → 外壳 | PA |
| → 端子 | 镀银 |
| 端子插入力 | ≤ 80 N |
| 认证标识 |  |
| 适合于防护等级 II 的电器 | |

应用示例

- 休闲车
- 清洗设备
- 餐厅厨房和餐饮技术
- 电动工具
- 实验室设备
- 照明
- 园林技术

保留进行技术变更的权利。尺寸不是固定不变的。

详细规格可向我们咨询。

船型开关 1930

防水防尘 (IP 65)

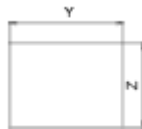
变体

| 基本型号 | 照明 | 开关功能 | 端子类型 | 其他 |
|------|----|-------------------------------|-----------------------|--------------------------|
| 1932 | | ON/OFF 和瞬时 (双极单掷, 双极常开, 双极常闭) | 快速接线端子 6.3 快速接线端子 4.8 | |
| 1934 | | 转向开关 (双极双掷) 和瞬时 | 快速接线端子 6.3 PCB 端子 | |
| 1935 | ● | ON/OFF (双极双掷, 双极常开) | 快速接线端子 6.3 | 12 V, 24 V, 125 V, 400 V |
| 1939 | | 中间断开的转向开关 (双极双掷), 一侧或两侧瞬时 | 熔接端子, 快速接线端子 6.3 | 金触点 |

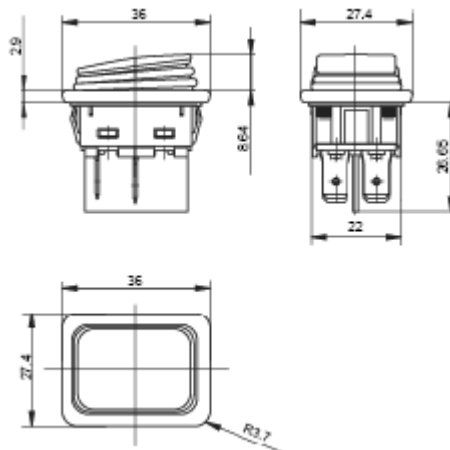
图纸

(尺寸单位: mm)

开口



| 设备壁厚 | Y | Z |
|-------------|----------------------|----------------------|
| 0.75 - 1.25 | 30.0 ^{-0.1} | 22.0 ^{+0.2} |
| 1.25 - 2.00 | 30.2 ^{-0.1} | 22.0 ^{+0.2} |
| 2.00 - 3.00 | 30.6 ^{-0.1} | 22.0 ^{+0.2} |



建议安装

(嵌入式安装以实现最优防水防尘性能)

