



BAUREIHE 1680 – DRUCKSCHALTER

HINTERLEITERPLATTENMONTAGE



NUTZEN

Bauraumoptimierung

**Automatische
Leiterplattenbestückung**

Hohe Schaltleistung

Hohe Sicherheit und Zuverlässigkeit

Variantenvielfalt

EIGENSCHAFTEN

→ Leiterplattenanschlüsse 180° abgewinkelt für rückseitige Montage

→ Geführte LPL-Anschlüsse mit mechanischer Selbstfixierung in der Leiterplatte, Lieferung im Stangenmagazin


→ Bis 8 (8) A 250 V AC

→ Millionenfach bewährtes, doppelt abhebendes Kontaktsystem

→ Ein- und zweipolig in gleicher Baugröße, verschiedene Kontaktbestückungen und Drückerformen

ANWENDUNGSBEISPIELE

- Industrieanwendungen
- Heizungstechnik
- Lüftungs- und Klimatechnik
- Unterhaltungselektronik
- Büro- und Datentechnik
- Medizinische Geräte
- Laborgeräte
- Haushaltskleingeräte
- Reinigungsgeräte

Schaltleistung → Europa und Amerika	8 (8) A 250 V AC
Einschaltspitzenstrom (Kapazitiv)	50 A
Polzahl	Ein- und zweipolig
Schaltfunktion	EIN / AUS (tastend optional)
Schutzart	IP 40
Mechanische Lebensdauer	10E4
Temperaturbereich	-20 ... +105 °C
Kriechstromfestigkeit	250 PTI
Anschlussart	Leiterplatte
Betätigungskraft	10 N ± 3 N
Entflammbarkeit	UL 94 V-0 / GWIT / EC 60335
Prüfzeichen (IEC/UL 61058)	
Geeignet für Geräte der Schutzklasse II	



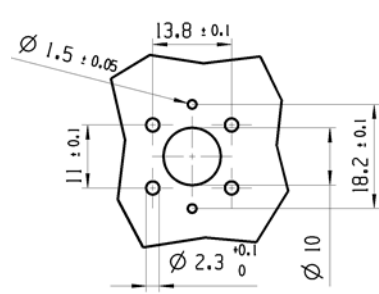
VARIANTEN

Typ	Polzahl	Schaltfunktion	Anschlussart	Optional
1681	1	EIN / AUS (SPST)	Leiterplatte 180° gedreht	Betätigerform Goldkontakte
1681	1	EIN / AUS tastend (SPNO)		
1682	2	EIN / AUS (DPST)		
1682	2	EIN / AUS tastend (DPNO)		

SCHALTSTELLUNGEN

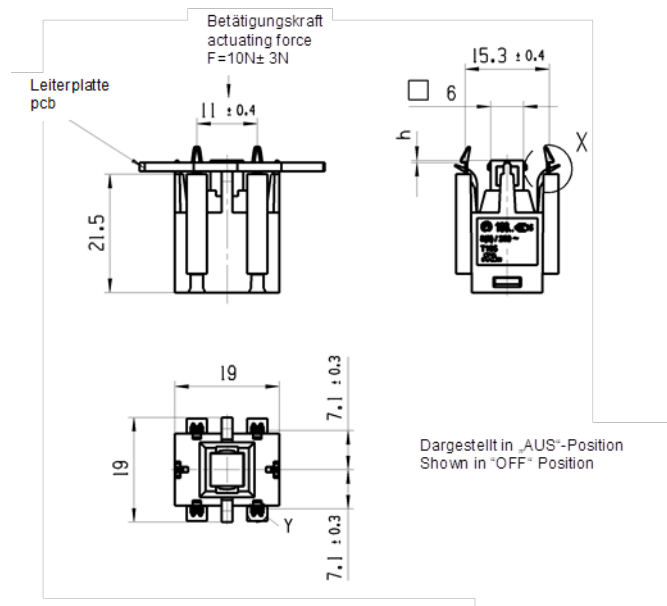
Schaltstellung	h
AUS	0,4
EIN	-2,3
Block	-3,9

EMPFOHLENES LOCHBILD AUF LEITERPLATTE



ZEICHNUNGEN

(Maßangaben in mm)



MARQUARDT