



BAUREIHE 1830 – EINPOLIGE WIPPSCHALTER

STAUB- UND WASSERSCHUTZ IP 67



NUTZEN

Geeignet für raue Umgebungsbedingungen

Hohe Lebensdauer

Attraktives, flexibles Design

Breites Schaltleistungsspektrum

EIGENSCHAFTEN

- Mit Faltenbalgdichtung, staub- und wassergeschützt IP 67
- 1 Million Schaltzyklen, 100-millionenfach bewährtes Schaltprinzip mit reibungsarmem Kontaktsystem
- Ovale Wippenform mit seidenmatter Oberfläche, in unterschiedlichen Farben, mit verschiedenen Bedruckungen (auch kundenspezifisch)
- Von kleinen DC-Signalströmen bis hin zu Schaltleistungen von 16 A 250 AC 1/2 HP sowie Signalspannung

ANWENDUNGSBEISPIELE

- Freizeitfahrzeuge
- Reinigungsgeräte
- Großküchen- und Gastrotechnik
- Elektrowerkzeuge
- Laborausstattung
- Beleuchtung
- Gartentechnik

Schaltleistung maximal → Europa → Amerika	16 (4) A 250 V AC 1E4 16 A 125 V AC 1/3 HP 16 A 250 V AC 1/2 HP
Einschaltspitzenstrom (kapazitiv)	120 A
Mechanische Lebensdauer → Aus-/Umschalter → Umschalter mit Ausstellung in der Mitte	1E5 (1E6 auf Anfrage) 1E6
Übergangswiderstand (Neuzustand)	< 100 mOhm (12 V, 1 A DC)
Isolationswiderstand (Neuzustand)	> 100 MOhm (500 V DC zwischen geöffneten Kontakten)
Kriechstromfestigkeit	250 PTI
Isolationsabstand	≥ 8 mm
Schutzart	IP 67
Umgebungstemperatur → Anschlussseite → Betätigungsseite	-20 °C ... +100 °C (ohne Betauung) -20 °C ... +55 °C (ohne Betauung)
Entflammbarkeit	UL 94 V-2
Glühdrahttesttemperatur	850 °C
Material Gehäuse Material Wippe Material Faltenbalg	PA 6.6 PA 6.6 EPDM
Aufsteckkraft der Steckhülsen	≤ 80 N
Prüfzeichen	
Geeignet für Geräte der Schutzklasse II	



BAUREIHE 1830 – EINPOLIGE WIPPSCHALTER

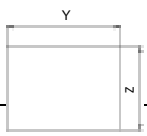
STAUB- UND WASSERSCHUTZ IP 67

VARIANTEN

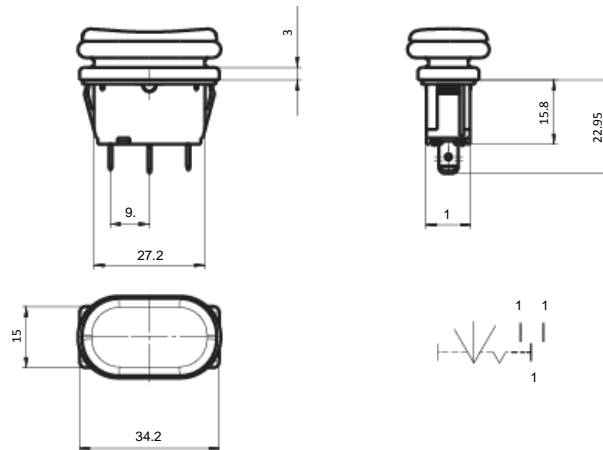
Grundtyp	Schaltfunktion	Anschlussart	Sonstiges
1831	EIN/AUS (SPST)	Steck 6.3, Steck 4.8 Löt, LPL	Wippenform und Wippenfarbe auf Anfrage
1833	Umschalter (SPDT)	Steck 6.3, Steck 4.8 Löt, LPL	Tastende Varianten nicht möglich
1838	Umschalter Mittelstellung (SPDT – Mitte AUS)	Steck 6.3, Steck 4.8 Löt, LPL	Goldvariante für Signalströme

ZEICHNUNGEN

(Maßangaben in mm)



Geräteausschnitt		
Gerätewanddicke	Y	Z
0.75 – 1.25	30.0 ^{-0.1}	11 mm ^{+0.2}
1.25 – 2.00	30.2 ^{-0.1}	11 mm ^{+0.2}
2.00 – 3.00	30.6 ^{-0.1}	11 mm ^{+0.2}



MARQUARDT

Marquardt GmbH • Schloss-Straße 16 • 78604 Rietheim-Weilheim • Deutschland
 Telefon +49 (0) 74 24 / 99-0 • Telefax +49 (0) 74 24 / 99-23 99 • marquardt@marquardt.de • www.marquardt.com