



# BAUREIHE 1835 – WIPPSCHALTER

MIT BERÜHRSCHEITZ



## NUTZEN

- Schutz vor ungewollter Betätigung**
- Großes Leistungsspektrum**
- Exzellente Haptik**
- Variantenvielfalt**
- Attraktives, flexibles Design**
- Hohe Lebensdauer**

## EIGENSCHAFTEN

- Integrierter Berührschutz
- Schaltleistung bis 20 A und mit 400 V Zulassung
- Optimierte und symmetrische Ein- und Ausschaltcharakteristik
- Aus-, Umschalter oder Wechsler; Steck-, Löt- oder Leiterplattenanschluss
- Wippe in vielen verschiedenen Farben, optional mit Funktionsbeleuchtung
- Millionenfach bewährtes Schaltsystem

## ANWENDUNGSBEISPIELE

- Haushaltsgeräte
- Medizinische Geräte
- Industrieanwendungen
- Laborgeräte
- Energieversorgung
- Bürogeräte

Schaltleistung	10 (8) A 250 V AC 5E4 20 (4) A 250 V AC 1E4
Polzahl	Zweipolig
Betätigungsart	Wippschalter
Beleuchtung	Optional
Schutzart	IP 40
Mechanische Lebensdauer	10E4
Übergangswiderstand (Neuzustand)	< 100 (1 A 12 V DC) mOhm
Isolationswiderstand (Neuzustand)	> 100 (500 V DC) MOhm
Kriechstromfestigkeit	250 PTI
Temperaturbereich	-20 °C ... +85 °C
Entflammbarkeit	UL 94 V-2 (optional V0)
Glühdrahttesttemperatur	850 °C
Schaltkraft	≤ 2.5 N
Prüfzeichen	

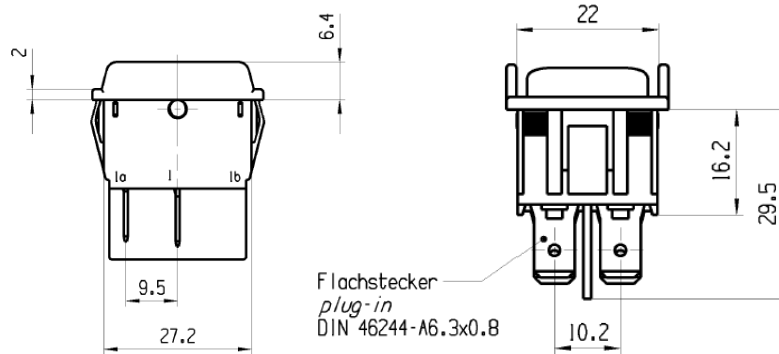


### VARIANTEN

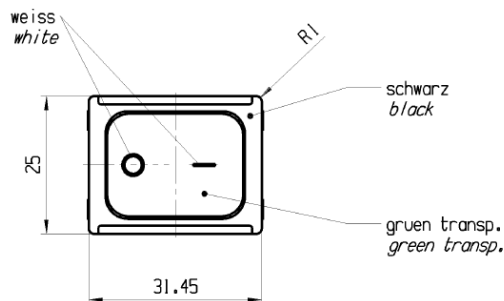
Bestellnummer	Wippenfarbe	Betätigungsart	Polzahl	Anschlussart	Sonstiges
1836.3608	grün	Wippschalter	2	Steck 6,3 x 0,8	Berührschutz
1835.3602	rot	Wippschalter	2	Steck 6,3 x 0,8	
1835.3xxx	weiß	Wippschalter	2	Steck 4,8 x 0,8	
1835.3xxx	orange	Wippschalter	2	Leiterplattenanschluss	
1835.3xxx	weitere	Wippschalter	2	Leiterplattenanschluss abgewinkelt	

### ZEICHNUNGEN

(Maßangaben in mm)

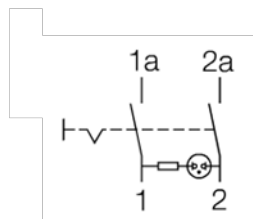


Steckanschluss 4,8



Geräteausschnitt		
Wanddicke	Länge	Breite
0.75 – 1.25	30.0 <sup>-0.1</sup>	22 <sup>+0.2</sup>
1.25 – 2.00	30.2 <sup>-0.1</sup>	22 <sup>+0.2</sup>
2.00 – 3.00	30.6 <sup>-0.1</sup>	22 <sup>+0.2</sup>

### SCHALTBILD



Ausschalter mit Funktionsbeleuchtung



# MARQUARDT