



# BAUREIHE 1881 – EINPOLIGE RUNDE WIPPSCHALTER



## NUTZEN

**Hohe Schaltleistung**

**Hohe Lebensdauer**

**Geringe Einbautiefe**

**Attraktives, flexibles Design**

**Flexible Schutzart**

## EIGENSCHAFTEN

- Bis 12 (4) A 250 V bzw. 15 A 125/250 V AC, Einschaltspitzenströme bis 70 A
- Über 100.000 Schaltzyklen, millionenfach bewährtes Schaltprinzip mit reibungsarmem Kontaktsystem
- Für Einbau in eingeschränktem Bauraum
- Formschöne, runde Wippenform mit seidenmatter Oberfläche, in unterschiedlichen Farben, mit verschiedenen Bedruckungen (auch kundenspezifisch)
- Mit integrierter Schaltsystemabdeckung für IP 51

## ANWENDUNGSBEISPIELE

- Haushaltskleingeräte
- Elektrowerkzeuge
- Kosmetikgeräte
- Reinigungsgeräte
- Beleuchtung

Schaltleistung	
→ Europa	8 (8) A 250 V 5E4 12 (4) A 250 V
→ Amerika	15 A 125 V AC 3/4 HP 15 A 250 V AC 1 1/2 HP
Mechanische Lebensdauer	10E4
Schaltkraft	3 N
Einschaltspitzenstrom (Kapazitiv)	70 A
Übergangswiderstand (Neuzustand)	< 100 mOhm (1 A 12 V DC)
Isolationswiderstand (Neuzustand)	> 100 MOhm (500 V DC)
Kriechstromfestigkeit	250 PTI
Schutzart	IP 40 und IP 51 (produktabhängig)
Temperaturbereich Anschlussseite	-20 °C ... +100 °C
Temperaturbereich Betätigungsseite	-20 °C ... +55 °C
Entflammbarkeit	UL 94 V-2; UL 94 V-0 (produktabhängig)
Glühdrahttesttemperatur	850 °C
Material	
→ Betätiger	PA
→ Gehäuse	PA
→ Anschlüsse	versilbert
Aufsteckkraft der Steckhülsen	≤ 80 N
Prüfzeichen	
Geeignet für Geräte der Schutzklasse II	



# BAUREIHE 1881 – EINPOLIGE RUNDE WIPPSCHALTER

## VARIANTEN

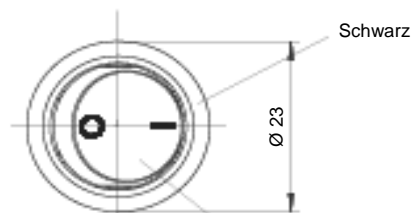
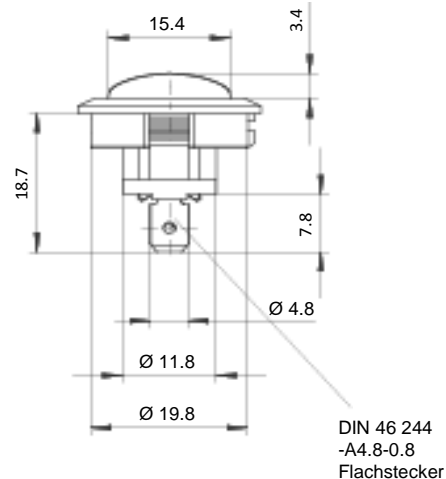
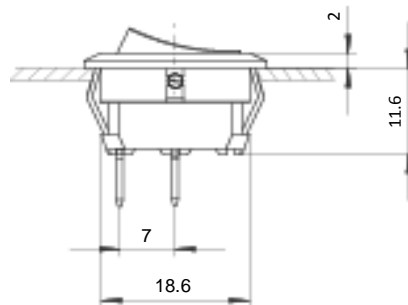
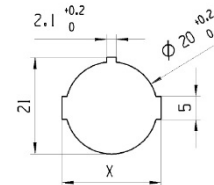
Grundtyp	Schaltfunktion	Anschlussart	Sonstiges
1881	EIN/AUS (SPST)	St. 4.8 x 0.8	Mit IP 51 Schaltsystemabdeckung V-0 / G-konforme Variante Weitere Schaltfunktionen, Anschlussarten und Farben sowie PVC Schutzkappe auf Anfrage
1883	Umschalter (SPDT)	St. 4.8 x 0.8	V-0 / G-konforme Variante Weitere Schaltfunktionen, Anschlussarten und Farben sowie PVC Schutzkappe auf Anfrage
1888	Umschalter Mittelstellung (SPDT – Mitte Aus)	St. 4.8 x 0.8	V-0 / G-konforme Variante Weitere Schaltfunktionen, Anschlussarten und Farben sowie PVC-Schutzkappe auf Anfrage

## ZEICHNUNGEN

(Maßangaben in mm)

Gerätewanddicke	X
0.75 – 1.25	21.2 <sup>-0.1</sup>
1.25 – 2.00	21.4 <sup>-0.1</sup>
2.00 – 3.00	21.8 <sup>-0.1</sup>

Geräteausschnitt



Wippe Schwarz  
Zeichen Weiß

