



BAUREIHE 1930 – WIPPSCHALTER

STAUB- UND WASSERSCHUTZ IP 65



NUTZEN

Hohe Schaltleistung

Geeignet für raue Umgebungsbedingungen

Hohe Zuverlässigkeit

Variantenvielfalt

Attraktives, flexibles Design

EIGENSCHAFTEN

- Bis 20 A und UL 1 HP, Einschaltspitzenströme bis 120 A, Varianten mit 400 AC Zulassungen
- Mit Faltenbalgdichtung, staub- und wassergeschützt IP 65
- 100-millionenfach bewährtes Schaltsystem
- Unbeleuchtete und beleuchtete Varianten, unterschiedliche Anschlussvarianten und Schaltfunktionen
- Wippe und Faltenbalg in unterschiedlichen Farben, mit verschiedenen Bedruckungen (auch kundenspezifisch)

ANWENDUNGSBEISPIELE

- Freizeitfahrzeuge
- Reinigungsgeräte
- Großküchen- und Gastrotechnik
- Elektrowerkzeuge
- Laborausstattung
- Beleuchtung
- Gartentechnik

Schaltleistung → Europa → Amerika	20 (4) A 250 V AC 1E4; 10 (8) A 250 V AC 5E4 16 A 125 - 250 V AC 125 V AC 1/3 HP bzw. 250 V AC 1 HP
Mechanische Lebensdauer	5E4
Schaltkraft	3 - 8 N
Einschaltspitzenstrom (Kapazitiv)	120 A 100 A (Grundtyp 1939); 50 A (Grundtyp 1934)
Übergangswiderstand (Neuzustand)	< 100 mOhm (1 A 12 V DC)
Isolationswiderstand (Neuzustand)	> 100 MOhm (500 V DC)
Kriechstromfestigkeit	250 PTI
Schutzart	IP 65 (vertiefter Einbau)
Temperaturbereich → Anschlussseite → Betätigungsseite	-30 °C ... +105 °C -30 °C ... +55 °C
Entflammbarkeit	UL 94 V-2, UL 94 V-0 (nur Gehäuse und Sockel)
Glühdrahttesttemperatur	850 °C
Material Betätiger Material Gehäuse Material Anschlüsse	PC / TPU (Faltenbalg) PA versilbert
Aufsteckkraft der Steckhülsen	≤ 80 N
Prüfzeichen	
Geeignet für Geräte der Schutzklasse II	

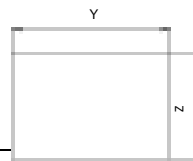


VARIANTEN

Grundtyp	Beleuchtet	Schaltfunktion	Anschlussart	Sonstiges
1932		EIN/AUS und tastend (DPST, DPNO, DPNC)	Steck 6.3 Steck 4.8	
1934		Umschalter (DPDT) und tastend	Steck 6.3 LPL	
1935	●	EIN/AUS (DPDT, DPNO)	Steck 6.3	12 V, 24 V, 125 V, 400 V
1939		Umschalter mit Mittelstellung (DPDT) sowie ein- und beidseitig tastend	Löt Steck 6.3	Goldkontakte

ZEICHNUNGEN

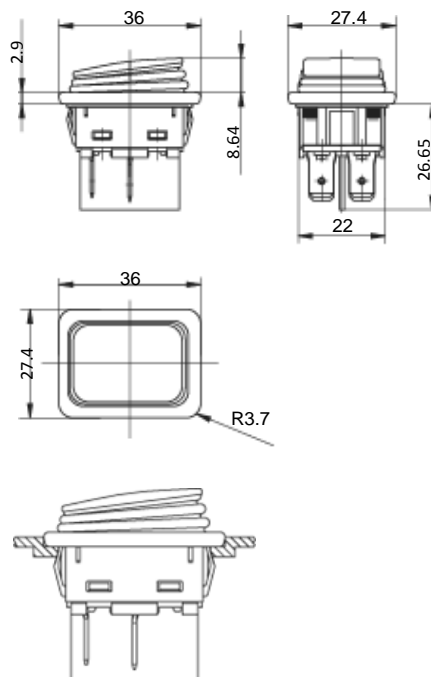
(Maßangaben in mm)



Geräteausschnitt		
Gerätewanddicke	Y	Z
0.75 – 1.25	30.0 ^{-0.1}	22.0 ^{+0.2}
1.25 – 2.00	30.2 ^{-0.1}	22.0 ^{+0.2}
2.00 – 3.00	30.6 ^{-0.1}	22.0 ^{+0.2}

EMPFOHLENER EINBAU

(Vertieft für optimalen Staub- und Wasserschutz)



MARQUARDT