



BAUREIHE 1550 – ECO-SCHALTER

REMOTE-OFF- UND AUTO-OFF-WIPPSCHALTER



NUTZEN

- Weniger Standby-Verluste**
- Hohe Sicherheit für Endkunden**
- Darstellung des Gerätestatus**
- Exzellente Haptik**
- Breites Schalleistungsspektrum**
- Variantenvielfalt**
- Übertrifft die Stand-by-Richtlinien der EU**

EIGENSCHAFTEN

- Automatische Abschaltung gesteuert durch externes Signal des Endgeräts (Remote-off) oder durch integrierte Elektronik (Auto-off)
- Intelligente, ereignisgesteuerte Abschaltung des Geräts (Zeit, Temperatur, Licht, Stromprofil)
- Integrierte, programmierbare LED-Beleuchtung zur Statusdarstellung
- Optimierte und symmetrische Ein- und Ausschaltcharakteristik
- Von kleinen DC-Signalströmen bis hin zu Schalleistungen von 15 (4) A 125 / 250 V AC
- Remote-off-, Auto-off-Varianten, DC-Ansteuerung, diverse Wippenformen und Farben, Beleuchtung, Designeinbaurahmen
- Energieneutralität durch komplette 1-polige galvanische Trennung– “0-Watt“

ANWENDUNGSBEISPIELE

- Haushaltskleingeräte
- Haushaltsgroßgeräte
- Unterhaltungselektronik
- Bürogeräte
- Medizinische Geräte
- Industrieanwendungen

Schalleistung	15 (4) A 250 V / 125 V AC
Schaltfunktion	EIN / AUS, manuell, auto-off, remote-off
Beleuchtung	Optional (Glühlampe, LED und Statusanzeige)
Schutzart	IP 40
Lebensdauer	
→ Mechanisch	50E3
→ Elektrisch	25E3
Temperaturbereich	-25 °C ... +85 °C (optional 105 °C)
Spulen Ansteuerimpuls (Remote-off)	4,5 A 250 V (1 Halbwelle, 10 ms)
Auto-off-Timer	
→ Zeit	Einstellung der Abschaltzeit: 4 Sek. bis 71 Std.
→ Temperatur	Als Temperaturfühler mit externen NTC / PTC
→ Licht	Als Lichtsensor mit externer Photodiode
→ Strom	Mit integriertem Stromfühler / Stromprofil
Anschlüsse	Steck 4,8 x 0,8 mm
Betätigungskraft	2 - 3 N ± 1.5 N
Entflammbarkeit	UL 94 V-0 / GWIT / EC 60335
Prüfzeichen (IEC/UL 61058)	
Geeignet für Geräte der Schutzklasse II	



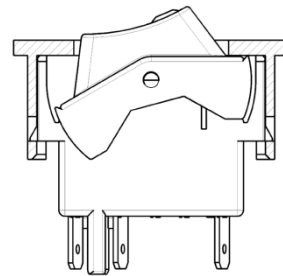
BAUREIHE 1550 – ECO-SCHALTER

REMOTE-OFF- UND AUTO-OFF-WIPPSCHALTER

VARIANTEN

	Betätigungsart	Polzahl	Beleuchtung	Schaltfunktion	Anschlussart	Optional	
Remote-off	Wippschalter	1	●	EIN / AUS	Steck 4,8 x 0,8 mm	DC-Ansteuerung / Runde Wippe / Einbaurahmen	
	Wippschalter	1		EIN / AUS			
Auto-off	Wippschalter	1	●	EIN / AUS			Stromerkennung / LED / Runde Wippe / Einbaurahmen
	Wippschalter	1		EIN / AUS			

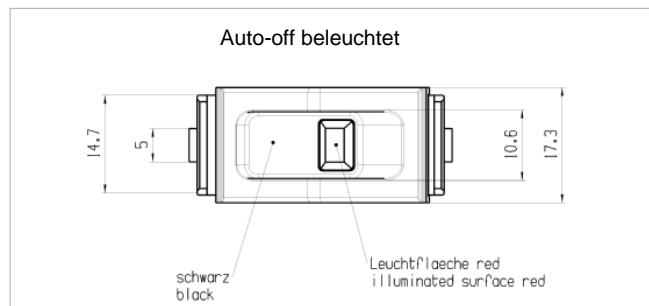
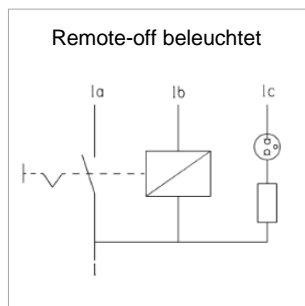
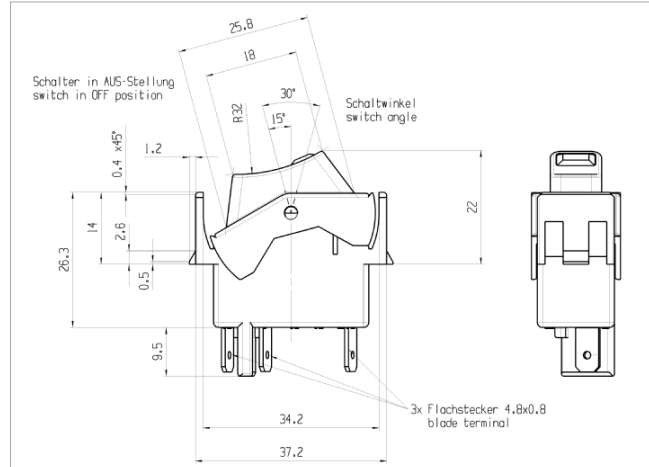
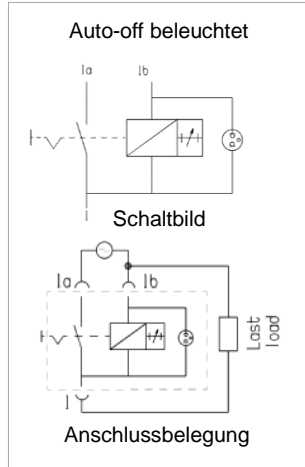
PRODUKTBILD



Einbauvorschlag

ZEICHNUNGEN

(Maßangaben in mm)



MARQUARDT