

INTELLI-CONTROL MODULPLATTFORM



MARQUARDT BEDIENELEMENTE FÜR OFF-ROAD-FAHRZEUGE FÜR EINE SICHERE UND INTUITIVE BEDIENUNG UNTER ALLEN BEDINGUNGEN.

Neu im Marquardt Portfolio: die Intelli-Control Module. Eine kompakte, modulare Plattform mit CAN-Unterstützung und einem umfassend konfigurierbaren, differenzierten und markenprägenden Bedien-erlebnis. Für Off-Road-Fahrzeuge der Zukunft. Schon jetzt.

MERKMALE



- Know-how aus der Automobilbranche für herausragende Haptik, selbst in den rauen Umgebungen
- Ergonomisches Design für einfache Platzierung und optimierte intuitive Bedienung
- Erstklassiges Griffgefühl dank hochwertiger Haptik
- Großer Funktionsumfang im platzsparenden Format

DREH-DRÜCKSTELLER

BAUREIHE 3362

Knopf mit Dreh- und Drückfunktionen
sowie herausragender Haptik



Vier Tasten mit LEDs

TECHNISCHE DATEN

Betriebsspannung / Versorgungsspannung:

Kommunikation:

Baudrate (kbps):

IP-Schutzklasse:

Länge (mm) x Breite (mm) x Einbautiefe (mm):

Knopftyp:

Knopfpositionen / Rastungen:

Anzahl Tasten:

Symbolbeleuchtung:

Funktionsbeleuchtung:

Betriebstemperatur:

Einbau:

DREH-DRÜCKSTELLER

7,6 bis 32 V DC / 12 bzw. 24 V DC

CAN-Bus (J1939)

250 / 500

66K / 67

105 x 58 x 53

Relativ-Encoder mit Drück- und Kippfunktion

24 / Endlosdrehknopf (360°)

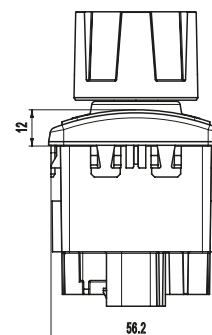
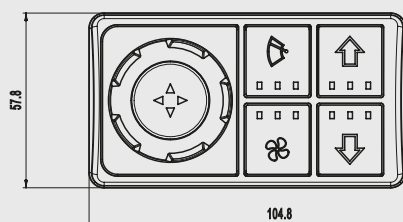
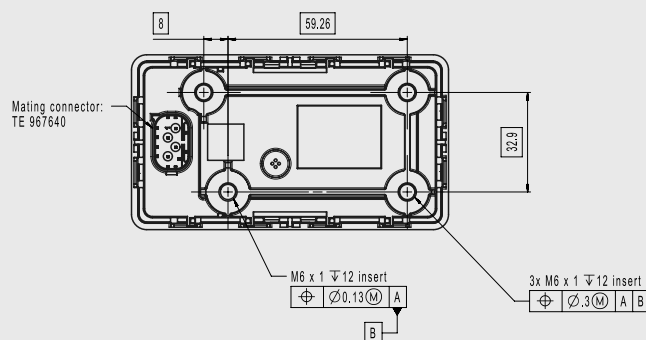
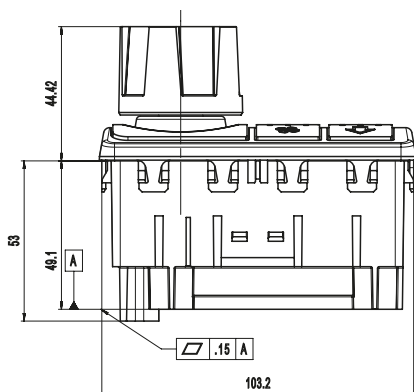
4

kurzzeitige Hintergrundbeleuchtung beim Drücken der Tasten

bis zu 3 LEDs

-40 °C bis 85 °C

4 Gewindebuchsen (M6)



DREHMODUL

BAUREIHE 3362



7-stufige Drehfunktion

Sechs Tasten mit LEDs

TECHNISCHE DATEN

Betriebsspannung / Versorgungsspannung:

Kommunikation:

Baudrate (kbps):

IP-Schutzklasse:

Länge (mm) x Breite (mm) x Einbautiefe (mm):

Knopftyp:

Knopfpositionen / Rastungen:

Anzahl Tasten:

Symbolbeleuchtung:

Funktionsbeleuchtung:

Betriebstemperatur:

Einbau:

DREHMODUL

7,6 bis 32 V DC / 12 bzw. 24 V DC

CAN-Bus (J1939)

250 / 500

66K / 67

133 x 58 x 53

Absolut-Encoder mit Drückfunktion

7 / 105°

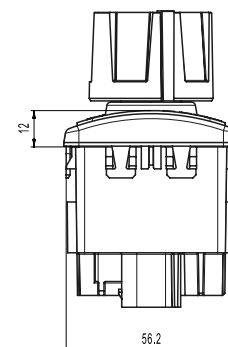
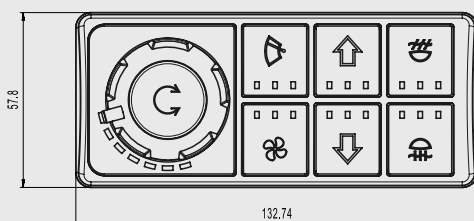
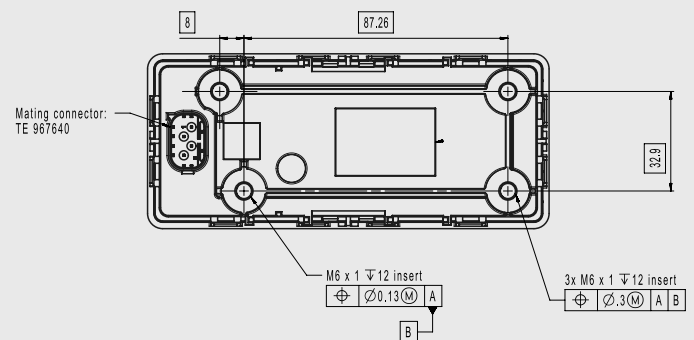
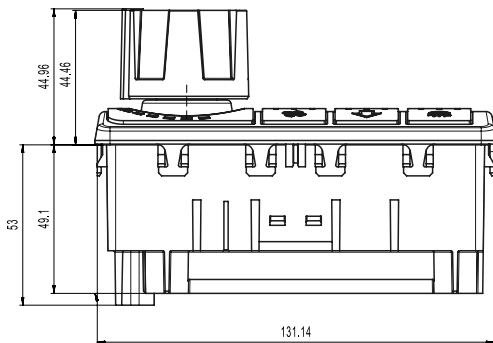
6

kurzzeitige Hintergrundbeleuchtung beim Drücken der Tasten

bis zu 3 LEDs

-40 °C bis 85 °C

4 Gewindebuchsen (M6)



TASTENFELD

BAUREIHE 3362

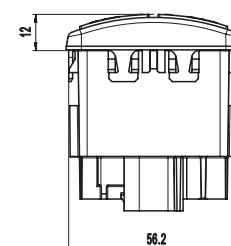
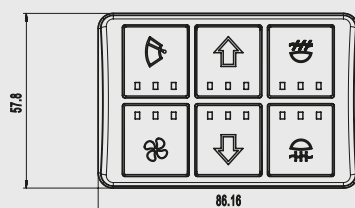
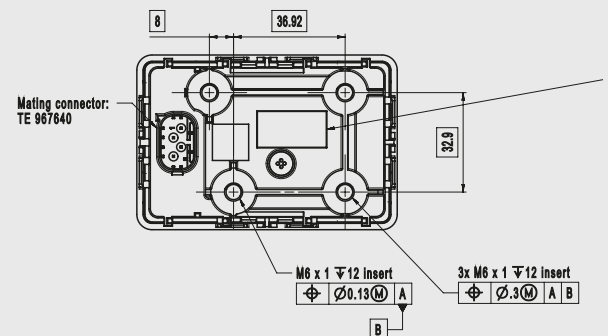
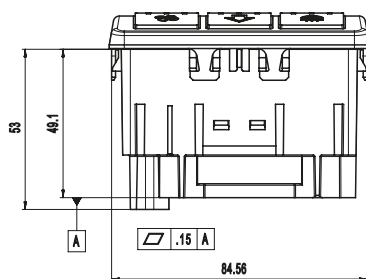


Sechs Tasten mit LEDs

TECHNISCHE DATEN

Betriebsspannung:	7,6 bis 32 V DC
Versorgungsspannung:	12 / 24 V DC
Kommunikation:	CAN-Bus (J1939)
Baudrate (kbps):	250 / 500
IP-Schutzklasse:	66K / 67
Länge (mm) x Breite (mm):	86 x 58
Einbautiefe (mm):	53
Anzahl Tasten:	6
Symbolbeleuchtung:	kurzzeitige Hintergrundbeleuchtung beim Drücken der Tasten
Funktionsbeleuchtung:	bis zu 3 LEDs
Betriebstemperatur:	-40 °C bis 85 °C
Einbau:	4 Gewindebuchsen (M6)

TASTENFELD



ZENTRALE BEDIENEINHEIT

BAUREIHE 3583



Sechs Tasten für schnellen Zugriff

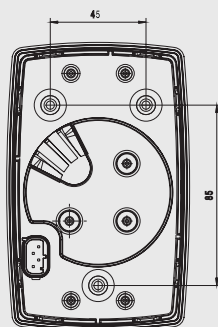
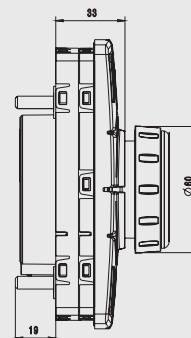
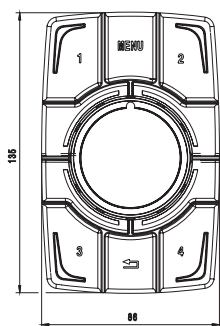
Dreh-Drücksteller mit 4-Wege-Kippfunktion, Touch-Funktion und Schrifterkennung

TECHNISCHE DATEN

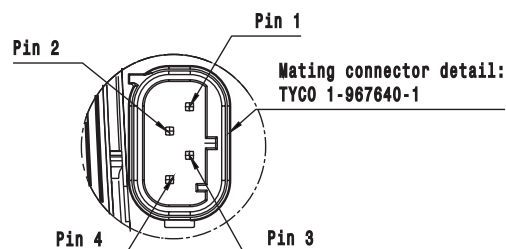
Betriebsspannung / Versorgungsspannung:	9 bis 36 V DC / 12 bzw. 24 V DC
Kommunikation:	CAN-Bus (J1939)
Baudrate (kbps):	250 / 500
IP-Schutzklasse:	54 (siehe Abbildung oben) / 66
Länge (mm) x Breite (mm) x Einbautiefe (mm):	136 x 86 x 38
Knopfotyp:	Relativ-Encoder mit Drück- und Kippfunktion
Knopfpositionen / Rastungen / Anzahl Tasten:	24 / Endlosdrehknopf (360°) / 6
Symbolbeleuchtung:	Flexibel (weiß oder RGB-LEDs)
Funktionsbeleuchtung:	RGB-LEDs: Farbe/Intensität/Blinken, Weiße LEDs: Intensität/Blinken
Betriebstemperatur:	-40 °C bis 85 °C
Einbau:	3 Gewindebolzen (M6)
Stromverbrauch im Energiesparmodus:	< 300 µA bei 12 V DC
Anschluss:	MQS, 4-polig
Anzahl Betätigungen (Lebensdauer):	200.000 / 1.000.000 / 1.000.000 (360°) / 250.000 in jede Richtung
Drücken-Drehdrücksteller / Drücken / Drehen / Kippen	

ZENTRALE BEDIENEINHEIT

Betriebsspannung / Versorgungsspannung:	9 bis 36 V DC / 12 bzw. 24 V DC
Kommunikation:	CAN-Bus (J1939)
Baudrate (kbps):	250 / 500
IP-Schutzklasse:	54 (siehe Abbildung oben) / 66
Länge (mm) x Breite (mm) x Einbautiefe (mm):	136 x 86 x 38
Knopfotyp:	Relativ-Encoder mit Drück- und Kippfunktion
Knopfpositionen / Rastungen / Anzahl Tasten:	24 / Endlosdrehknopf (360°) / 6
Symbolbeleuchtung:	Flexibel (weiß oder RGB-LEDs)
Funktionsbeleuchtung:	RGB-LEDs: Farbe/Intensität/Blinken, Weiße LEDs: Intensität/Blinken
Betriebstemperatur:	-40 °C bis 85 °C
Einbau:	3 Gewindebolzen (M6)
Stromverbrauch im Energiesparmodus:	< 300 µA bei 12 V DC
Anschluss:	MQS, 4-polig
Anzahl Betätigungen (Lebensdauer):	200.000 / 1.000.000 / 1.000.000 (360°) / 250.000 in jede Richtung
Drücken-Drehdrücksteller / Drücken / Drehen / Kippen	



Pin no.	Circuit
Pin 1	KL30
Pin 2	GND
Pin 3	CAN HI
Pin 4	CAN LO



INTELLI MODULE



TECHNISCHE DATEN

Betriebsspannung:	7,6 bis 32 V DC
Versorgungsspannung:	12 bzw. 24 V DC
Kommunikation:	CAN-Bus (J1939)
Baudrate (kbps):	250 / 500
IP-Schutzklasse:	66K / 67
Länge (mm) x Breite (mm):	105 x 58
Einbautiefe (mm):	53
Knopftyp:	Relativ-Encoder Drück-/Kippfunktion
Knopf-Rastungen:	24 / Endlosdrehknopf (360°)
Anzahl Tasten:	4
Symbolbeleuchtung:	Hintergrundbeleuchtung
Funktionsbeleuchtung:	bis zu 3 LEDs
Betriebstemperatur:	-40 °C bis 85 °C
Einbau:	4 Gewindebuchsen (M6)

DREH-DRÜCKSTELLER

DREHMODUL

Betriebsspannung:	7,6 bis 32 V DC
Versorgungsspannung:	12 bzw. 24 V DC
Kommunikation:	CAN-Bus (J1939)
Baudrate (kbps):	250 / 500
IP-Schutzklasse:	66K / 67
Länge (mm) x Breite (mm):	133 x 58
Einbautiefe (mm):	53
Knopftyp:	Absolut-Encoder Drückfunktion
Knopf-Rastungen:	7 / 105 °
Anzahl Tasten:	6
Symbolbeleuchtung:	Hintergrundbeleuchtung
Funktionsbeleuchtung:	bis zu 3 LEDs
Betriebstemperatur:	-40 °C bis 85 °C
Einbau:	4 Gewindebuchsen (M6)

TECHNISCHE DATEN

Betriebsspannung:	7,6 bis 32 V DC
Versorgungsspannung:	12 bzw. 24 V DC
Kommunikation:	CAN-Bus (J1939)
Baudrate (kbps):	250 / 500
IP-Schutzklasse:	66K / 67
Länge (mm) x Breite (mm):	86 x 58
Einbautiefe (mm):	53
Knopftyp:	-
Knopf-Rastungen:	-
Anzahl Tasten:	6
Symbolbeleuchtung:	Hintergrundbeleuchtung
Funktionsbeleuchtung:	bis zu 3 LEDs
Betriebstemperatur:	-40 °C bis 85 °C
Einbau:	4 Gewindebuchsen (M6)

TASTENFELD

ZENTRALE BEDIENEINHEIT

Betriebsspannung:	9 bis 36 V DC
Versorgungsspannung:	12 bzw. 24 V DC
Kommunikation:	CAN-Bus (J1939)
Baudrate (kbps):	250 / 500
IP-Schutzklasse:	54 / 66
Länge (mm) x Breite (mm):	136 x 86
Einbautiefe (mm):	38
Knopftyp:	Relativ-Encoder Drück-/Kippfunktion
Knopf-Rastungen:	24 / Endlosdrehknopf (360°)
Anzahl Tasten:	6
Symbolbeleuchtung:	Flexibel (weiße oder RGB-LEDs)
Funktionsbeleuchtung:	RGB-LED: color/intensity/flashing Monochrome LED: intensity/flashing
Betriebstemperatur:	-40 °C bis 85 °C
Einbau:	3 Gewindebolzen (M6)

Als Mechatronik-Experte bilden wir weltweit die Schnittstelle zwischen Mensch und Maschine, mit intelligenten, elektromechanischen und elektronischen Systemen und Komponenten. Bereits seit über 95 Jahren vertrauen führende globale Marken aus der Automobil-, Elektronik- und Elektrowerkzeugindustrie auf das Know-how und die Erfahrung von Marquardt.

www.marquardt.com
Marquardt GmbH
Schloss-Straße 16
78604 Rietheim-Weilheim
Deutschland

Ihr persönlicher
Vertriebsansprechpartner
auf unserer Website.

[Kontakt aufnehmen](#)


MARQUARDT

© Marquardt 09/2021