

TASTENFELD

BAUREIHE 3362



Sechs Tasten mit LEDs

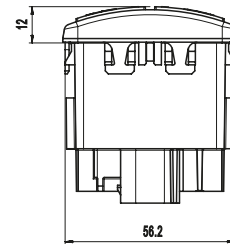
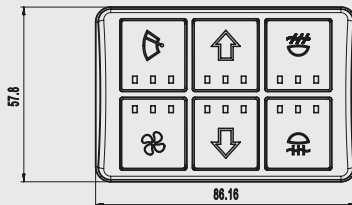
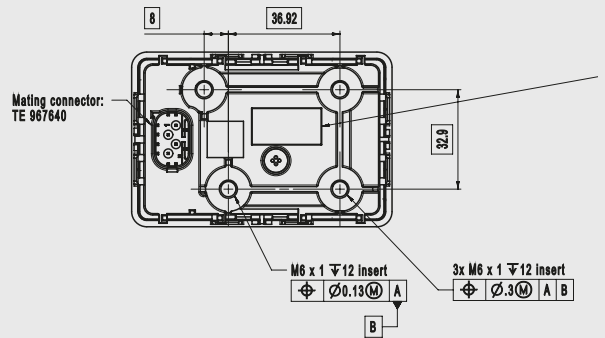
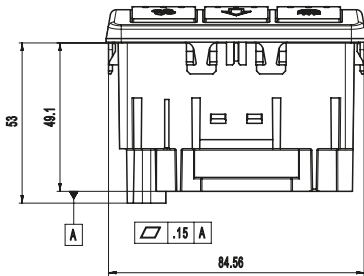
MARQUARDT BEDIENELEMENTE FÜR OFF-ROAD-FAHRZEUGE FÜR EINE SICHERE UND INTUITIVE BEDIENUNG UNTER ALLEN BEDINGUNGEN.

Neu im Marquardt Portfolio: die Intelli-Control Module. Eine kompakte, modulare Plattform mit CAN-Unterstützung und einem umfassend konfigurierbaren, differenzierten und markenprägenden Bedien-erlebnis. Für Off-Road-Fahrzeuge der Zukunft. Schon jetzt.

MERKMALE



- Know-how aus der Automobilbranche für herausragende Haptik, selbst in den rauesten Umgebungen
- Ergonomisches Design für einfache Platzierung und optimierte intuitive Bedienung
- Erstklassiges Griffgefühl dank hochwertiger Haptik
- Großer Funktionsumfang im platzsparenden Format



TECHNISCHE DATEN

| | |
|--|--|
| Betriebsspannung: | 7,6 bis 32 V DC |
| Versorgungsspannung: | 12 / 24 V DC |
| Kommunikation: | CAN-Bus (J1939) |
| Baudrate (kbps): | 250 / 500 |
| IP-Schutzklasse: | 66K / 67 |
| Länge (mm) x Breite (mm) x Einbautiefe (mm): | 86 x 58 x 53 |
| Anzahl Tasten: | 6 |
| Symbolbeleuchtung: | kurzzeitige Hintergrundbeleuchtung beim Drücken der Tasten |
| Funktionsbeleuchtung: | bis zu 3 LEDs |
| Betriebstemperatur: | -40 °C bis 85 °C |
| Einbau: | 4 Gewindebuchsen (M6) |

WEITERE INTERESSANTE PRODUKTE



DREH-DRÜCKSTELLER
Baureihe 3362



DREHMODULE
Baureihe 3362



ZENTRALE BEDIENEINHEIT
Baureihe 3583

IMMER MIT MARQUARDT IN BERÜHRUNG

Als Mechatronik-Experte bilden wir weltweit die Schnittstelle zwischen Mensch und Maschine, mit intelligenten, elektromechanischen und elektronischen Systemen und Komponenten. Bereits seit über 95 Jahren vertrauen führende globale Marken aus der Automobil-, Elektronik- und Elektrowerkzeugindustrie auf das Know-how und die Erfahrung von Marquardt.

www.marquardt.com
Marquardt GmbH
Schloss-Straße 16
78604 Riethem-Weilheim
Deutschland

Ihr persönlicher
Vertriebsansprechpartner
auf unserer Website.

[Kontakt aufnehmen](#)


MARQUARDT

© Marquardt 09/2021